

KATALOG SONDERSPANNMITTEL

Werkstückspannung, Werkzeugspannung
und Teilapparate







PERFEKT ANGEPASSTE SPANNTHEOLOGIE

Speziell entwickelte und gefertigte Spannmittel sind die Voraussetzung für zahlreiche Bearbeitungsaufgaben. Schon seit langem ist das Spannmittel-Engineering das Herzstück unseres Unternehmens. Nann bietet Ihnen die Erfahrung und Expertise, um die Herausforderungen im Bereich Sonderspannmittel durch eingehende Beratung mühelos zu meistern.

Ob als Erstausrüstung für den Werkzeug- und Maschinenbau oder als komplette Systemlösungen für Anwender aus den verschiedensten Branchen, die perfekt angepassten Sonderspannmittel von Nann fügen sich optimal in Ihre Prozesse ein.

Ihre Vorteile:

- fundierte Beratung und moderne Entwurfs- und Konstruktionsmittel wie 3D-CAD
- einzigartiges Know-how und vielfältige Erfahrungswerte
- Konstrukteure und Ingenieure mit permanentem Bezug zur Praxis
- eigenes Testfeld für Funktionsprüfungen aller Art
- hervorragendes Preis-Leistungs-Verhältnis

Unser Portfolio

Nann bietet Spanntechnologie für die Werkstück- und Werkzeugspannung ebenso wie Teilapparate und Spindeleinheiten.

Auch Standardspannmittel in großer Vielfalt

Neben den speziell entwickelten und gefertigten Sonderspannmitteln stellen wir Ihnen auch ein breites Lagersortiment an Standardspannmitteln zur Verfügung. Falls wir eine von Ihnen gewünschte Größe nicht auf Lager haben sollten, sorgt unsere dynamische Eigenfertigung dafür, dass Sie innerhalb weniger Tage die passende Lieferung erhalten. Informieren Sie sich in unserem separaten Produktkatalog (Standardspannmittel).

Weltweites Händlernetz

Präzision und Qualität sind die Voraussetzung für den optimalen Einsatz der Spanntechnologie von Nann. Erst ein leistungsfähiger Vertrieb garantiert Ihnen, dass Sie diese Technologie auch gewinnbringend einsetzen können. Informieren Sie sich online unter www.nann.de über unser aktuelles, weltweites Vertriebsnetzwerk.

Ihr Service-Provider für individuelle Dienstleistungen

Sonderspannmittel stellen ganz besondere Anforderungen. Abhängig vom spezifischen Einsatzzweck müssen zahlreiche Details passgenau abgestimmt und optimiert werden. Überzeugen Sie sich von unserer Beratungskultur.

Ihr Ansprechpartner für technische Fragen ist Herr Lang, Telefon +49(0)7429 392-32, E-Mail j.lang@nann.de





INNOVATION, PRÄZISION UND LIEFERFÄHIGKEIT: SONDERSPANNMITTEL VON NANN

Spannzangen und Spannfutter seit über 80 Jahren in Familientradition – die langjährige Erfahrung und die geringe Fluktuation unserer Mitarbeiterinnen und Mitarbeiter ermöglichen es uns, innovativ und präzise zu entwickeln, zu fertigen und gleichzeitig die Lieferfähigkeit unserer Produkte auf höchstem Niveau zu garantieren.

Jahrzehntelang gewachsenes Know-how und modernste Fertigungsprozesse einschließlich unserer in-house Wärmebehandlung sind entscheidend, damit Sie in kürzester Zeit optimale Spannmittel für Ihre Aufgaben bekommen. Die hochautomatisierte Fertigung der Gegenwart erfordert in zunehmendem Maße optimal an Werkstücke, Werkzeuge und Bearbeitung angepasste Spannmittel. Nann stellt mit kurzen Lieferterminen und höchster Präzision Produkte von der einfachen Sonderspannzange bis

hin zu komplexen Spann- und Teileinrichtungen her – sowohl für die Werkstück- als auch für die Werkzeugspannung.

Innovation durch Anwendung neuester Technologien ist angesichts des technischen Fortschritts eine unabdingbare Voraussetzung für erfolgreiches Bestehen im Wettbewerb. Die hohe Flexibilität bei der Bearbeitung spezieller Kundenwünsche zeichnet Nann aus. Wir beraten Sie gerne mit unserem reichen Erfahrungsschatz bei der Konstruktion spezieller Spannmittel. Die flexible Betriebsorganisation erlaubt es uns, optimal auf Ihre Bedürfnisse einzugehen. Nann ist Ihr zuverlässiger Partner: Für künftige Herausforderungen und Entwicklungen sind wir bestens gewappnet. Unser Produktprogramm erweitern wir ständig mit dem Ziel, Ihnen Komplettlösungen im Bereich der Spannmittel anzubieten.

Wir bieten:

- verschiedene Dienstleistungen wie Ausschleifen, Erodieren, Vulkanisieren, Beschichten etc.
- Spannmittel, sowohl für Werkstück- als auch für Werkzeugspannung
- Sonderspannzangen auf Basis von Lagerspannzangen
- Sonderspannzangen nach Kundenzeichnungen oder eigenen Konstruktionen
- Spreizzangen, Sonderspannhülsen
- Sonderspannfutter zum Außen- oder Innenspannen
- Mehrfachspanneinrichtungen
- Teilapparate
- Spindeleinheiten

INHALTSVERZEICHNIS SONDERSPANNMITTEL

Werkstückspannung

Spannzangen

Sonderspannzangen auf Basis von Standardspannzangen	
Spannzangen mit Sondernute	Seite 10
Spannzangen mit Sonderschlitzung	Seite 11
Spannzangen mit Sonderprofil, Doppelbohrung	Seite 12
Spannzangen mit exzentrischer Spannbohrung	Seite 13
Spannzangen mit Vorbau	Seite 14
Spannzangen mit Einsatzbacken	Seite 15
Spannzangen mit Hartmetallbuchse	Seite 16
Spannzangen mit Anschlag	Seite 17
Spannzangen mit eingebauter Werkstückzuführung	Seite 18
Spannzangen für Rundtaktmaschinen – Rismatic	Seite 19
Spannköpfe in Sonderausführung	Seite 20
Reine Sonderspannzangen	
Vorder- und Doppelkonusspannzangen	Seite 22
Spannzangen mit Bajonett	Seite 23
Sonderspannzangen aus alternativem Material – Beschichtungen	Seite 24
Sonderspannzangen, Außen- und Innenzangen	Seite 25
Sonderspannzangen, zylindrische Spannhülsen	Seite 26
Sonderspannzangen, kegelige Spannhülsen	Seite 27
Sonderspannzangen, dreiteilige Spreizzange	Seite 28
Sonderspannzangen, Spreizzange mit zylindrischer Aufnahme	Seite 29
Sonderspannzangen, Spreizzange mit Flanschaufnahme	Seite 30
Sonderspannzangen, Spreizzange mit Hartmetallbuchse	Seite 31
Sonderspannzangen, Segmentspannhülsen	Seite 32

Spannfutter für Außenspannung

Sonderspannfutter für Druckspannzangen Handspannfutter	Seite 34
Sonderspannfutter für Druckspannzangen Kraftspannfutter	Seite 35
Sonderspannfutter für Druckspannzangen Tellerfederspannung, einstellbare Spannkraft	Seite 36
Sonderspanneinrichtung für Druckspannzangen, hydraulisch	Seite 37
Sonderspannfutter für Kraftspannfutter	Seite 38
Sonderspannfutter für Zugspannzangen Kraftspannfutter, feststehender Anschlag	Seite 39
Sonderspannfutter für Zugspannzangen Kraftspannfutter mit Tellerfedern	Seite 40
Sonderspannfutter für Zugspannzangen Kraftspannfutter mit Tellerfedern, Spann- zange feststehend	Seite 41
Sonderspannfutter für Zugspannzangen Kraftspannfutter, zweiteilig	Seite 42
Sonderspannfutter für Zugspannzangen pneumatische Spannung, Druckfedern	Seite 43
Sonderspannfutter für Zugspannzangen Tellerfederspannung, einstellbare Spannkraft	Seite 44
Sonderspannfutter für Zugspannzangen rotierend, Druckfederspannung	Seite 45
Sonderspannfutter für Zugspannzangen hydraulisch	Seite 46
Sonderspannfutter HESK und HESK-R, Tellerfederspannung	Seite 47
Sonderspannfutter HESK und HESK-R, hydraulische Spannung	Seite 48
Sonderspannfutter für Doppelkonusspannzangen Kraftspannfutter	Seite 49

Spannfutter für Innenspannung

Sonderspannfutter für Innenspannung Handspannfutter	Seite 51
Sonderspannfutter für Innenspannung zur manuellen Betätigung mit direkter Spreizzange	Seite 52
Sonderspannfutter für Innenspannung kraftbetätigt mit Spannhülse	Seite 53
Sonderspannfutter für Innenspannung, Schraubenfederspannung, einfachkegelige Spannhülse	Seite 54
Sonderspannfutter für Innenspannung, Schraubenfederspannung, doppelkegelige Spannhülse	Seite 55
Sonderspannfutter für Innenspannung kraftbetätigt mit direkter Spreizzange	Seite 56
Sonderspannfutter für Innenspannung rotierend, Druckfederspannung	Seite 57
Sonderspannfutter für Innenspannung Segmentspanndorne	Seite 58
Sonderspannfutter HESK und HESK-R für Innenspannung	Seite 59

Mehrfachspanneinrichtungen

Mehrfachspanneinrichtungen für Zugspannzangen, hydraulisch	Seite 61
Mehrfachspanneinrichtungen mit Einbauspannern HESK oder HESK-R	Seite 62
Mehrfachspanneinrichtungen mit Einbauspannern HESK-R-SK für Spannköpfe	Seite 63
Mehrfachspanneinrichtungen mit Einbauspannern HESK in Sonderausführung	Seite 64
Mehrfachspanneinrichtungen für hydraulische Spanngeräte mit mechanischer Betätigung	Seite 65

Werkzeugspannung

Werkzeugspannung Sonderspannzangen	Seite 67
Werkzeugspannung Direktspannzangen	Seite 68
Werkzeugspannung Sonderspannfutter, Werkzeugaufnahmen	Seite 69

Teilapparate

Teilapparate NT 11, 4-spindlig	Seite 71
Teilapparate NTZ-31, 3-spindlig mit zweiter Achse	Seite 72
Teilapparate NTZ-31, 5-spindlig	Seite 73

Spindeleinheiten

Spindeleinheiten für Druckspannzangen hydraulische Betätigung, Tellerfederspannung	Seite 75
Spindeleinheiten für Druckspannzangen pneumatische Betätigung, doppelt wirkender Kolben	Seite 76
Spindeleinheiten für Druckspannzangen pneumatische Betätigung, Tellerfederspannung	Seite 77
Spindeleinheiten für Zugspannzangen mit Tellerfederspannung	Seite 78
Spindeleinheiten für Zugspannzangen mit Tellerfederspannung	Seite 79
Spindeleinheiten für Zugspannzangen mehrspindlig	Seite 80
Spindeleinheiten für Zugspannzangen zum Innenspannen pneumatische Betätigung, Tellerfederspannung	Seite 81

Katalog gültig ab Februar 2019. Technische Änderungen vorbehalten.

FLEXIBLE UND WIEDERHOLGENAUE SPANNMITTEL FÜR DIE WERKSTÜCKSPANNUNG

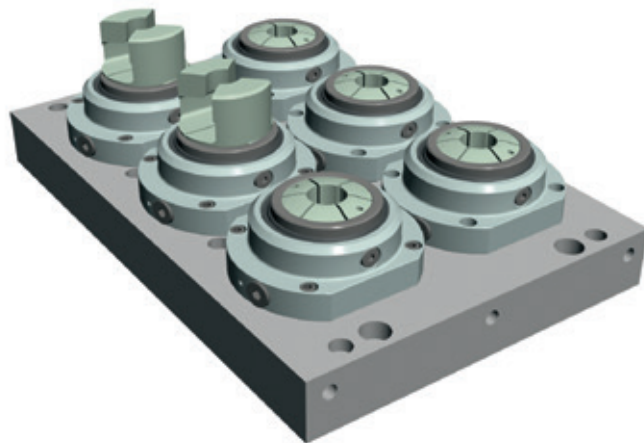
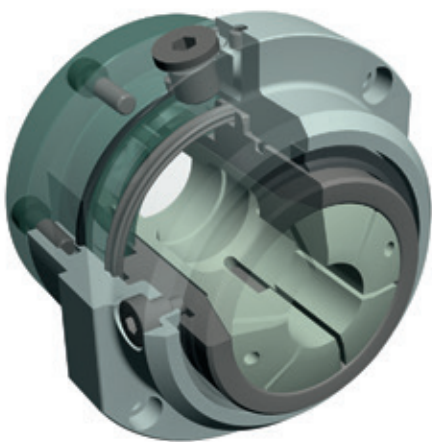
In der modernen Fertigung sind wiederholgenaue Spannmittel für unterschiedliche Werkstücke unabdingbar. Dabei stellt jede spezifische Anwendung andere Ansprüche an das Spannmittel. Es gibt kein Spannmittel, das allen Anforderungen perfekt gerecht werden kann. Und wenn es um Präzision geht, macht Nann keine Kompromisse.

Sowohl durch Eigenentwicklungen als auch durch Spannmittel, die auf individuellen Erfahrungen unserer Kunden beruhen, decken wir den gesamten Bereich der Werkstückspannung ab. Neben standardisierten Spannanzügen und Spann Futtern liegt der Schwerpunkt in der Konstruktion und Herstellung kundenindividueller Sonderlösungen – ganz nach Ihren Fertigungsanforderungen. Die Herstellung von

Qualitätsprodukten sowie ein hohes Maß an Flexibilität haben bei Nann höchste Priorität. Unser wichtigstes Anliegen ist es, Ihren spezifischen Anforderungen gerecht zu werden. Wir bieten Ihnen eine objektive Beratung, die sich am speziellen Anwendungsgebiet orientiert. Auch bei diesen Sonderlösungen sichern wir Ihnen die für Nann typische Qualität bei kurzen Lieferfristen zu.

Wir bieten:

- Sonderspannzangen auf Basis von Standardspannzangen
- reine Sonderspannzangen
- Spann Futter zum Außenspannen
- Spann Futter zum Innenspannen, Spreizdorneinrichtungen
- Mehrfachspanneinrichtungen



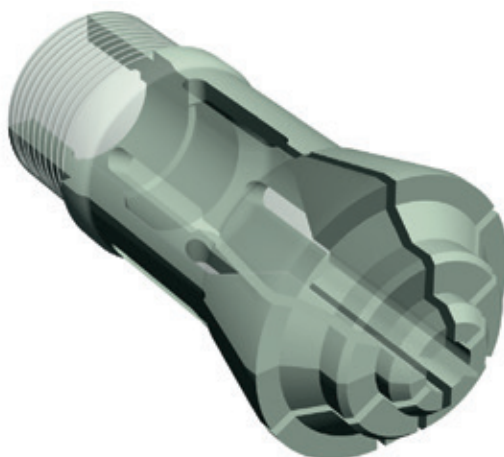
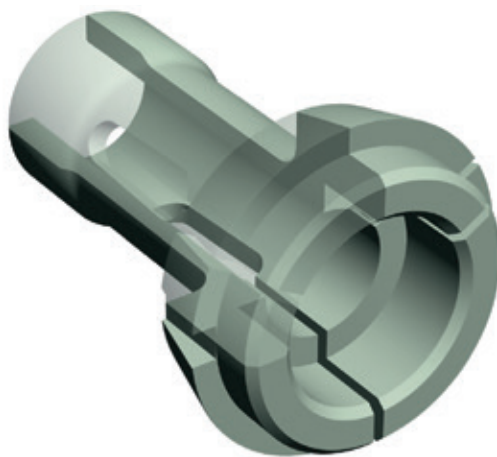
SONDERSPANNZANGEN AUF BASIS VON STANDARD-SPANNZANGEN

Beschreibung:

Passende Lösungen durch zuverlässige Entwicklungsarbeit: Nann fertigt vielfältige Sonderspannzangen auf Basis von Standardspannzangen, ganz gleich, ob es um Druck-, Zugspannzangen oder Innenspannhülsen geht. Die Druck- und Zugspannzangen von Nann entsprechen in ihren Hauptabmessungen exakt den Abmessungen der zugehörigen Standardspannzange und können normalerweise in derselben Aufnahme eingebaut werden. Durch unsere eigene Entwicklung, die in vielen Fällen bereits am Lager vorrätigen, vorgefertigten Spannzangen und durch die erprobte Lieferlogistik sind wir in der Lage, innerhalb weniger Wochen genau die spanntechnischen Lösungen zu liefern, die Sie benötigen.

Wir fertigen:

- Spannzangen mit Querböhrungen oder Ausfräsungen etc.
- Spannzangen mit Sonderschlitzung, z. B. schräge Schlitz, asymmetrische Schlitzung, Zahl der Schlitz (zweifach oder mehrfach) in Abhängigkeit der Anwendung
- Spannzangen mit Doppelbohrung
- Spannzangen mit Sonderprofilen in der Spannbohrung
- Spannzangen mit exzentrischer Spannbohrung
- Spannzangen mit zylindrischem Vorbau
- Spannzangen mit Kegelvorbau
- Spannzangen mit verkürztem Kopf
- Spannzangen mit Hartmetall-Einsatz
- Spannzangen mit auswechselbaren Einsatzbacken
- rostfreie Spannzangen
- Spannzangen mit Anschlägen
- Spannzangen mit eingebauter Werkstückzuführung



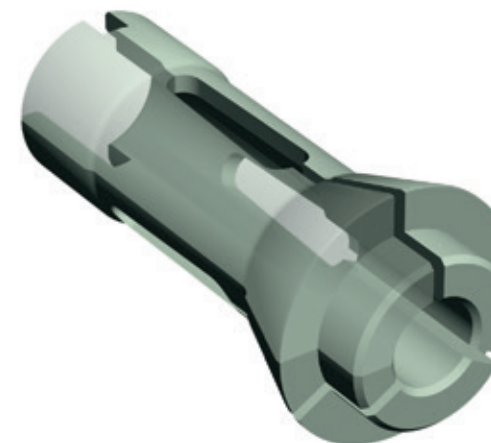
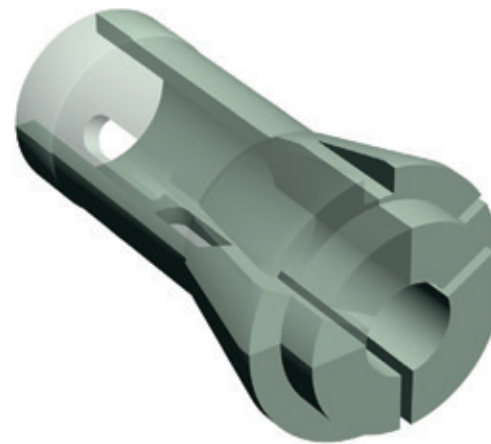
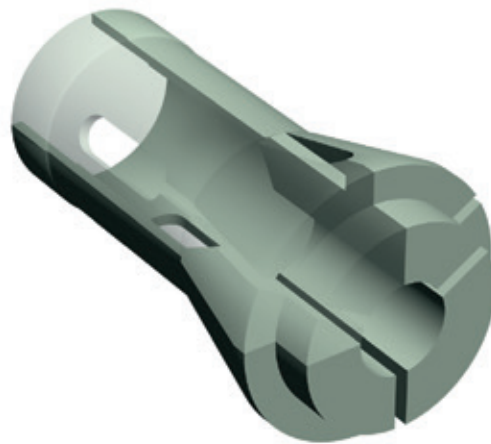
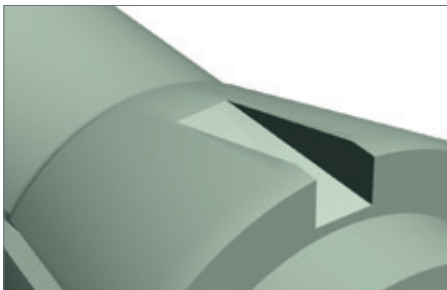
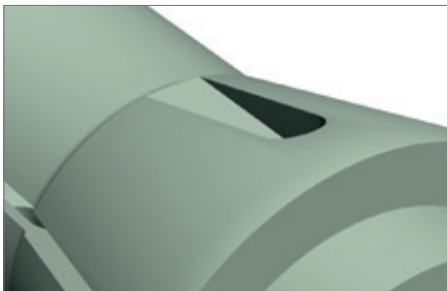
SPANNZANGEN MIT SONDERNUTE

Beschreibung:

Durchdachte Lösungen für individuelle Aufgaben: Sowohl für Druckspannzangen als auch für Zugspannzangen bietet Nann Spannzangen mit Sondernuten. Sondernuten können entweder im Kopf oder auch am Schaft der Spannzange angebracht werden. Sie unterscheiden sich von Standardnuten durch Breite, Tiefe oder Form der Nute bzw. durch ihre Lage an der Spannzange. Meist dienen

die Nuten zur Verdrehsicherung der Spannzange in der entsprechenden Aufnahme. Diese Nuten werden nach Ihren spezifischen Anforderungen nachträglich in lagerhaltige Spannzangen eingebracht oder aber bei der Neufertigung eingearbeitet.

Kontaktieren Sie uns, damit wir die perfekt angepassten Spannmittel für Ihre Anforderungen realisieren können.



SPANNZANGEN MIT SONDRSCHLITZUNG

Beschreibung:

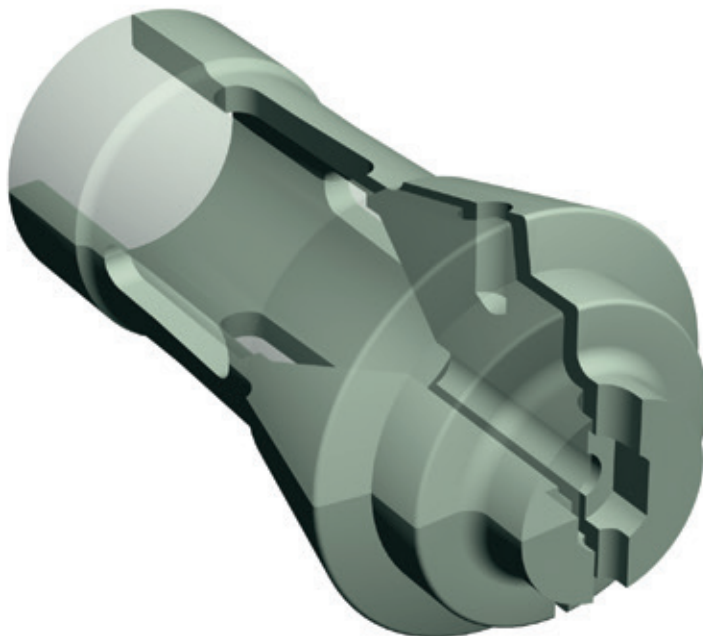
Reine Sonderanfertigungen auf Kundenwunsch: Um welchen Zangentyp es auch geht, Nann liefert die passenden Spannзangen mit Sonderschlitzung. Schräge Schlitzе werden sehr häufig verwendet, um Werkstücke mit Profilen zu spannen. Durch die schräge Schlitzung der Spannзange wird verhindert, dass sich die Kanten des zu spannenden Profils in den Schlitzеn der Spannзange verklemmen. Somit ist ein sicheres Spannen des Werkstückes gewährleistet. In bestimmten Anwendungsfällen kann auch ein Werkstück mit Verzahnung mit schräg geschlitzten Spannзangen gespannt werden. Auch hier wird durch die schräge Schlitzung

verhindert, dass sich die Verzahnung in den Schlitzеn der Spannзange verklemmt. Neben Spannзangen mit schrägen Schlitzеn fertigt Nann auch Spannзangen mit einer von der Standardspannзange abweichenden Zahl von Schlitzеn; die Spannзange kann auch asymmetrisch geschlitzt werden.

Ausführung der Bohrung:

- glatt
- gerillt
- oder nach Kundenwunsch

Kontaktieren Sie uns, damit wir die perfekt angepassten Spannmittel für Ihre Anforderungen realisieren können.



SPANNZANGEN MIT SONDERPROFIL, DOPPELBOHRUNG

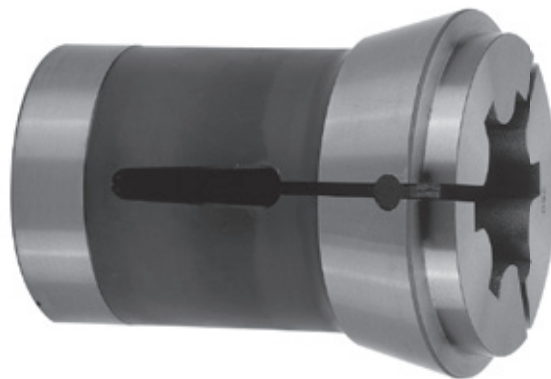
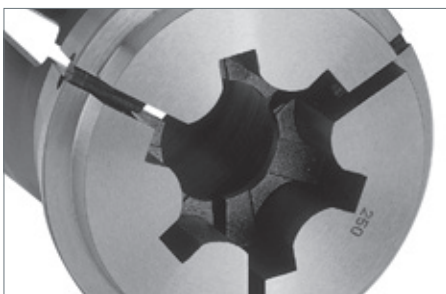
Beschreibung:

Reine Sonderanfertigungen auf Kundenwunsch: Ganz gleich, um welchen Zangentyp es geht, in Abhängigkeit vom zu spannenden Werkstück sind wir in der Lage, Spannzangen mit Sonderprofilen herzustellen. Je nach Werkstück stellen wir die Spannzange in Einzelanfertigung als reine Sonderspannzange her oder wir arbeiten eine lagerhaltige

Standardspannzange um. Normalerweise werden diese Profile erodiert. Das Profil kann als durchgehendes Profil eingebracht werden, um Stangenmaterial zu spannen. Wir stellen auch abgesetzte Profile oder Profile mit in der Spannzange eingebautem Anschlag her.

Ausführung der Bohrung:

- glatt



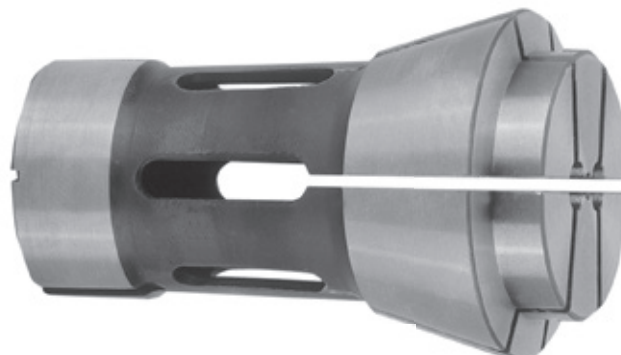
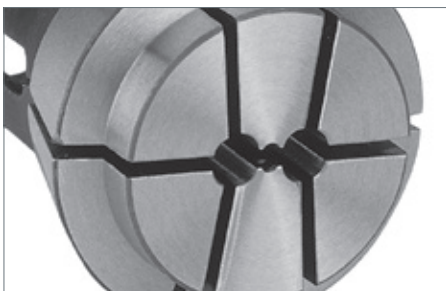
Beschreibung:

Unter bestimmten Voraussetzungen ist es möglich, zwei Werkstücke in einer Spannzange zu spannen. Diese Spannzangen werden mit einer Sonderschlitzung versehen, sodass ein sicheres Spannen der Werkstücke möglich ist. Diese Spannzangen fertigen wir nach Kundenwunsch als reine Sonderanfertigungen.

Ausführung der Bohrung:

- glatt

Kontaktieren Sie uns, damit wir die perfekt angepassten Spannmittel für Ihre Anforderungen realisieren können.



SPANNZANGEN MIT EXZENTRISCHER SPANNBOHRUNG

Beschreibung:

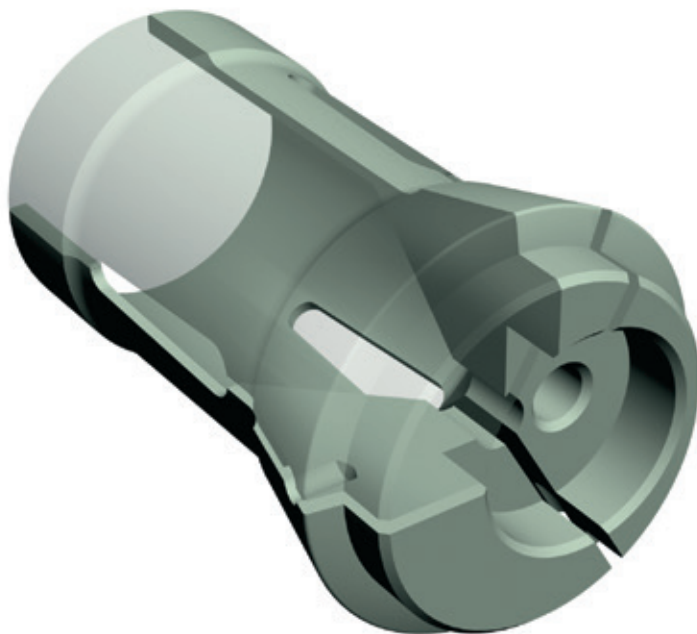
In Abhängigkeit vom zu spannenden Werkstück sind wir in der Lage, Spannanzgen mit exzentrischen Spannbohrungen herzustellen. Je nach Werkstück stellen wir die Spannanzge in Einzelanfertigung als reine Sonderspannanzge her oder wir arbeiten eine lagerhaltige Standardspannanzge um.

Die exzentrische Spannbohrung wird entweder koordinatengeschliffen oder erodiert. Die Spannbohrung kann als durchgehende Bohrung eingebracht werden, um Stangenmaterial zu spannen. Ebenso stellen wir auch abgesetzte Bohrungen oder Spannanzgen mit eingebautem Anschlag her.

Ausführung der Bohrung:

- glatt

Kontaktieren Sie uns, damit wir die perfekt angepassten Spannmittel für Ihre Anforderungen realisieren können.



SPANNZANGEN MIT VORBAU

Beschreibung:

Wir liefern Spannanzgen mit Vorbau, sowohl für Druck- als auch für Zugspannanzgen.

- Zylindervorbau
- Kegelvorbau
- erweiterter Kopf, z. B. Glockenzangen

Ausführung der Bohrung:

- glatt oder gerillt
- nach Kundenwunsch

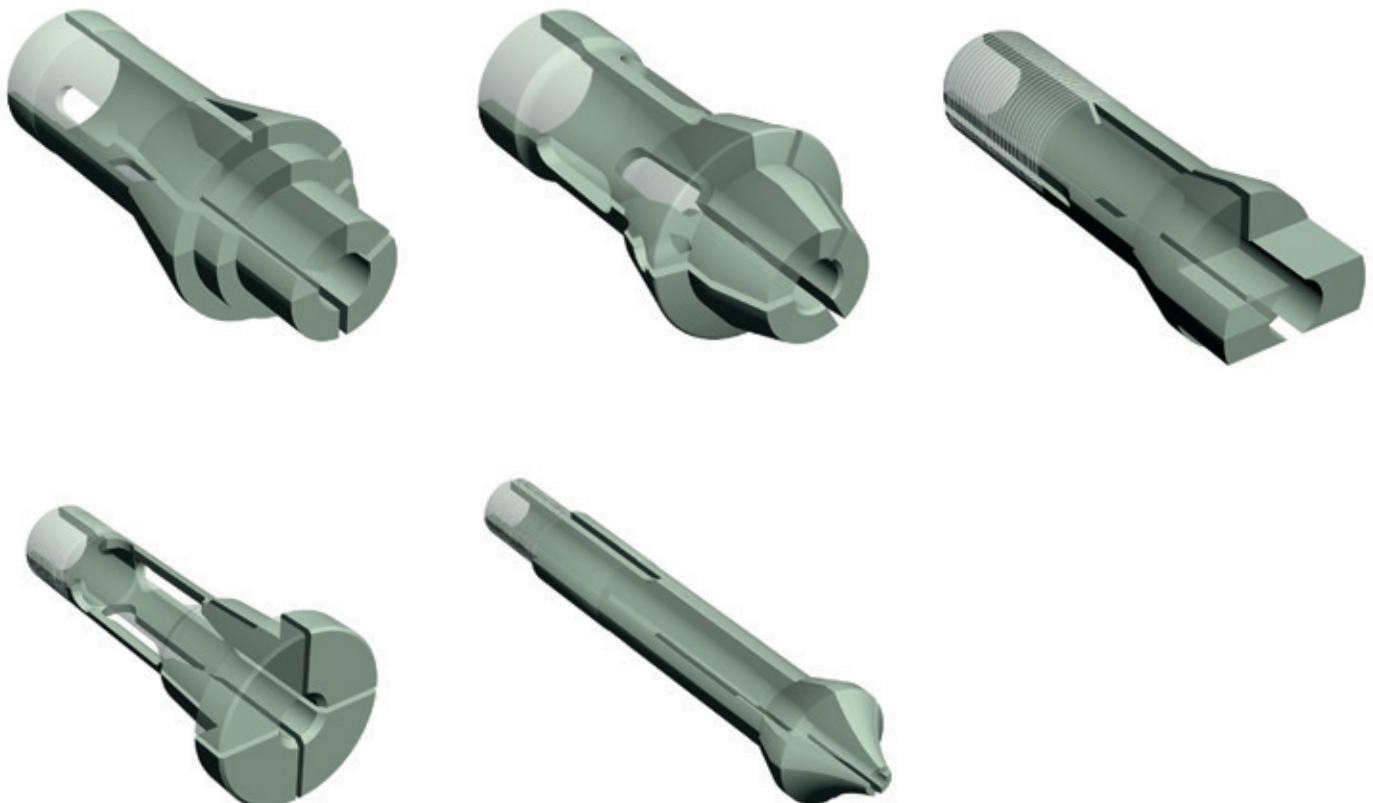
Spannanzgen mit Vorbau werden sehr häufig eingesetzt, um das zu spannende Werkstück abzustützen und um Störkonturen durch die Spannanzge und das Spannanzfutter bei der Bearbeitung zu verhindern.

Bei Spannanzgen mit Vorbau ist zu beachten, dass das zu spannende Werkstück nicht nur im Vorbau der Spannanzge gespannt wird, sondern dass die Einspannlänge in den Kegel der Spannanzge hineinreicht, da sonst die Genauigkeit deutlich schlechter und die

Spannkraft geringer werden. Es ist jederzeit möglich, Anschläge in die Spannanzge einzubauen und bei kurz zu spannenden Werkstücken die Spannanzge im hinteren Bereich der Bohrung abzustützen, da die Spannanzbohrung beim Spannen eines kurzen Werkstückes dazu neigt, sich vorne aufzuweiten und nur im hinteren Bereich zu spannen.

Werden zu hohe Spannkraften benötigt, kann es zu einem Bruch der Spannanzge am Vorbau oder im Bereich der Feder kommen. Deshalb werden diese Spannanzgen häufig auch mit verstärkter Feder ausgeführt, um einen möglichen Bruch zu vermeiden.

Kontaktieren Sie uns, damit wir die perfekt angepassten Spannanzmittel für Ihre Anforderungen realisieren können.



SPANNZANGEN MIT EINSATZBACKEN

Beschreibung:

Einsatzbacken können wir sowohl in Druck- als auch in Zugspannzangen einbauen. Meistens werden dann Einsatzbacken verwendet, wenn auf dem zu spannenden Werkstück keine Druckstellen auftreten dürfen. Diese Einsatzbacken werden normalerweise in die Spannbohrung eingeschraubt und können nach Verschleiß vom Kunden selbst ausgetauscht werden.

Wir fertigen Einsatzbacken aus:

- Polyamid
- Messing
- Aluminium

Es ist zu beachten, dass der Verschleiß bei Verwendung von Einsatzbacken in der Spannbohrung höher ist als bei Verwendung einer Spannzange ohne Einsatzbacken.

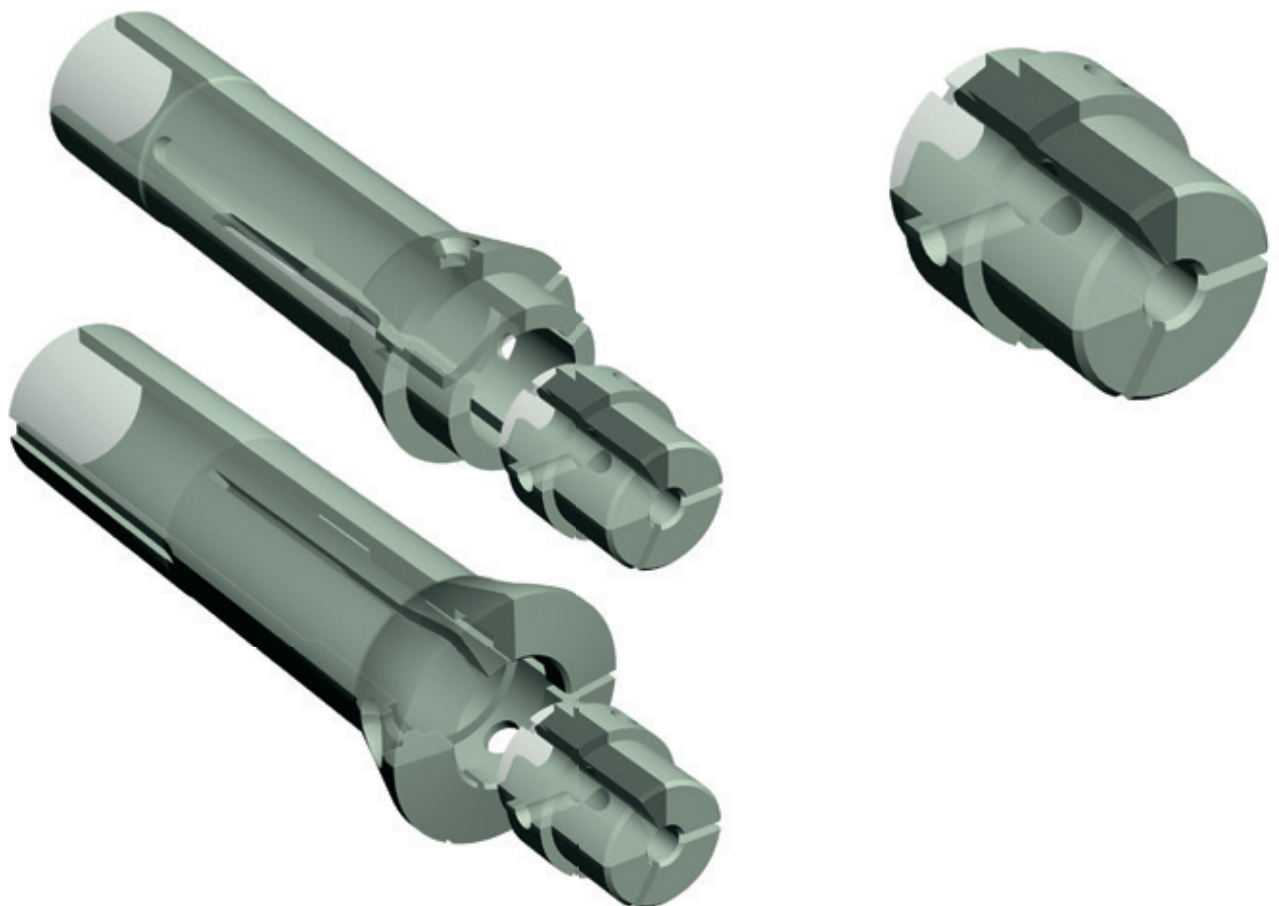
Ausführung der Bohrung:

- glatt

Befestigung der Einsatzbacken:

- mit Bund, mit radialen Schrauben
- mit Bund, mit axialen Schrauben
- ohne Bund, mit radialen Schrauben
- ohne Bund, mit axialen Schrauben

Kontaktieren Sie uns, damit wir die perfekt angepassten Spannmittel für Ihre Anforderungen realisieren können.



SPANNZANGEN MIT HARTMETALLBUCHSE

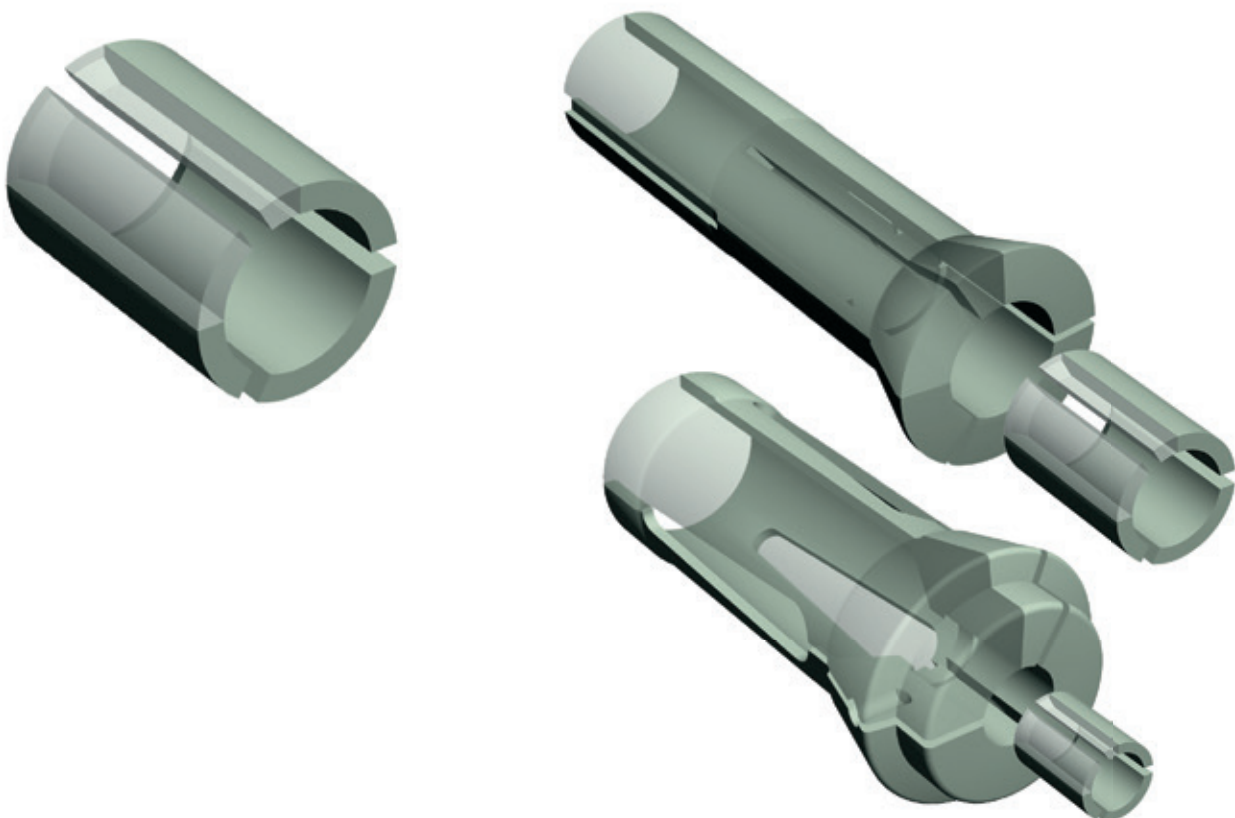
Beschreibung:

Hartmetallbuchsen können wir sowohl in Druck- oder Zugspannzangen als auch in Vorschubzangen einbauen. Durch die Verwendung von Hartmetallbuchsen in der Spannbohrung wird der Verschleiß deutlich reduziert. Die Hartmetallqualität ist so gewählt, dass beim Spannen der meisten Werkstoffe optimale Ergebnisse erzielt werden.

Ausführung der Bohrung:

- glatt

Kontaktieren Sie uns, damit wir die perfekt angepassten Spannmittel für Ihre Anforderungen realisieren können.



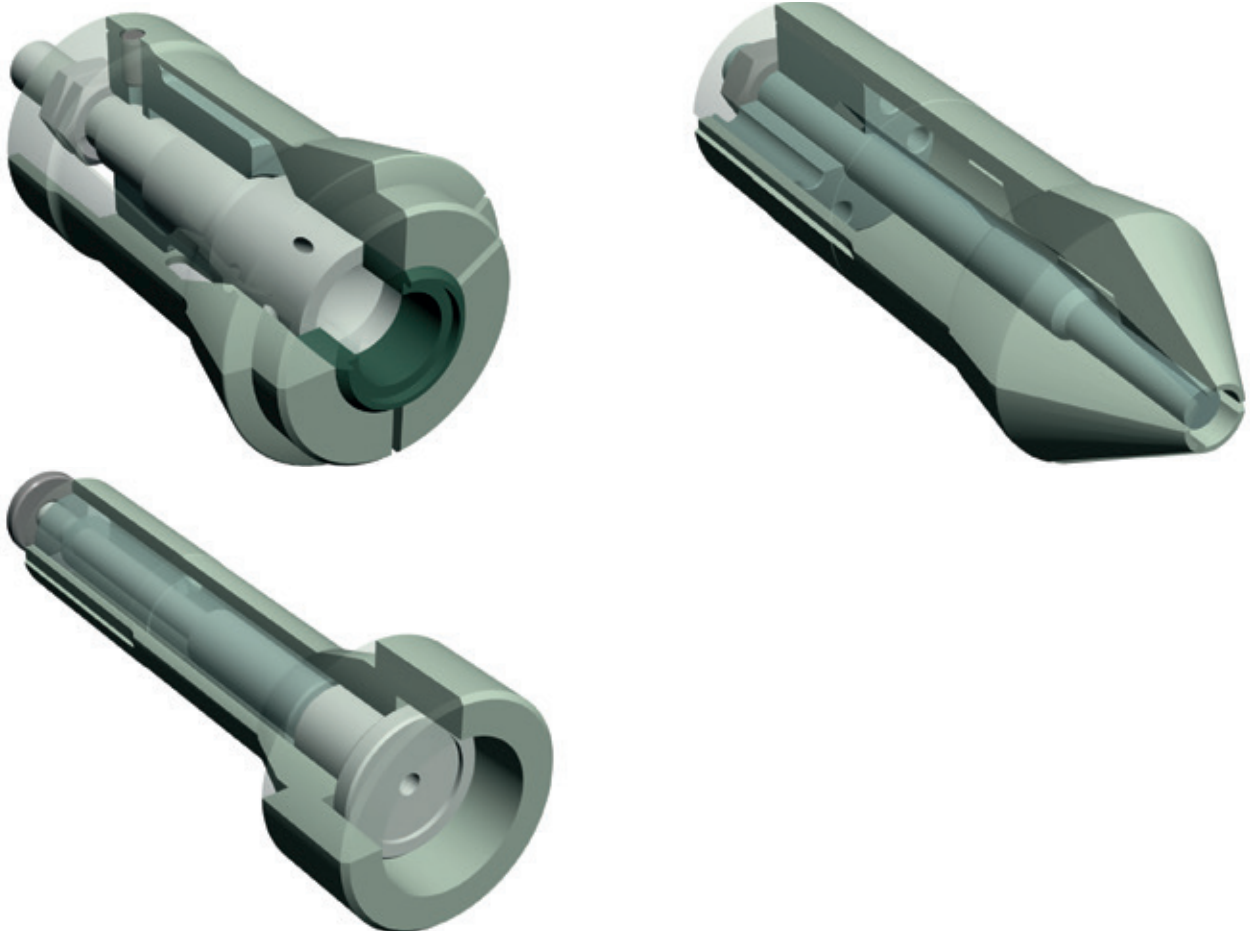
SPANNZANGEN MIT ANSCHLAG

Beschreibung:

Sehr häufig werden Druck- und Zugspannzangen mit eingebautem Anschlag benötigt. Je nach Anwendung kann ein lagerhaltiger Standardanschlag verwendet werden oder es wird ein spezieller Anschlag benötigt. Um einen solchen Anschlag in die Spannzange einbauen zu können, wird normalerweise die Freibohrung geschliffen. Der Anschlag, gleichgültig ob mit fester Länge oder aber einstellbar, wird in die geschliffene Freibohrung eingepasst und verstiftet. Diese Art von

Anschlägen können wir je nach Anwendung auch mit einer durchgehenden Bohrung versehen, um Druckluft durchzuleiten. So kann das Eindringen von Schmutz in die Spannzange vermindert werden. Auf dieselbe Weise kann auch ein federnder Auswerfer in eine Spannzange eingebaut werden.

Kontaktieren Sie uns, damit wir die perfekt angepassten Spannmittel für Ihre Anforderungen realisieren können.



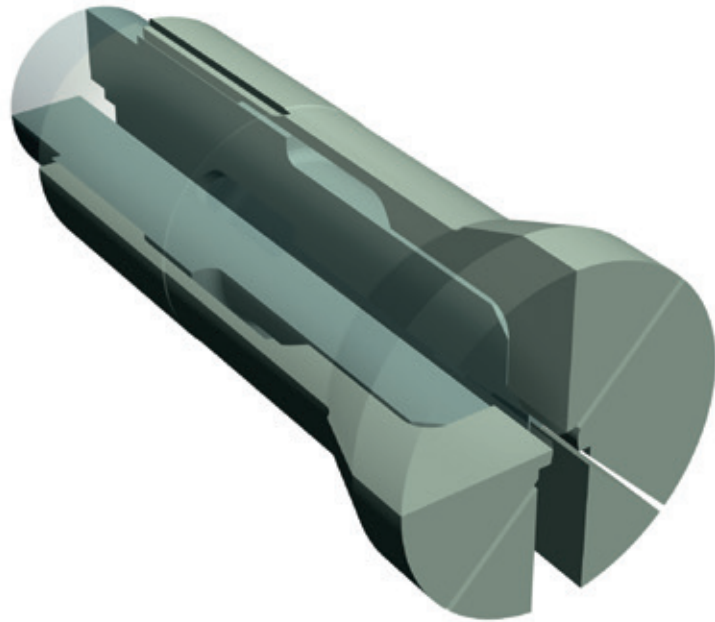
SPANNZANGEN MIT EINGEBAUTER WERKSTÜCKZUFÜHRUNG

Beschreibung:

Für bestimmte Anwendungsfälle können wir eine Spannzange mit einer Werkstückzuführung versehen. Wie beim Einbau eines Anchlages wird die Freibohrung der Spannzange ausgeschliffen und die Werkstückzuführung in die geschliffene Freibohrung

eingepasst. Das Werkstück wird durch die eingebaute Führung von hinten in die Spannzange zugeführt.

Kontaktieren Sie uns, damit wir die perfekt angepassten Spannmittel für Ihre Anforderungen realisieren können.



SPANNZANGEN FÜR RUNDTAKTMASCHINEN – RISMATIC

Beschreibung:

Wir liefern Spannanzgen für Rundtaktmaschinen wie Hydromat und Rismatic in gewohnter Nann Qualität und innerhalb kürzester Lieferfristen. Diese Spannanzgen können meist aus lagerhaltigen Spannanzgen umgearbeitet werden.

Anwendung:

- für Werkstückspannung
- keine Axialbewegung der Zange beim Spannen

Ausführung der Bohrung:

- glatt

Härte:


Die Spannanzgen werden aus Werkzeug-Federstahl gefertigt. Kegel und Spannbohrung weisen – sofern wegen des partiellen Anlas-

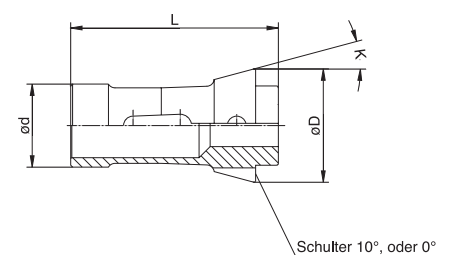
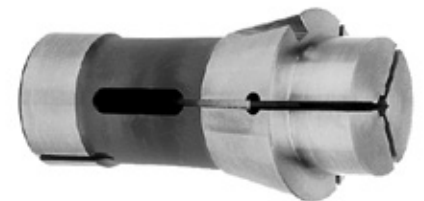
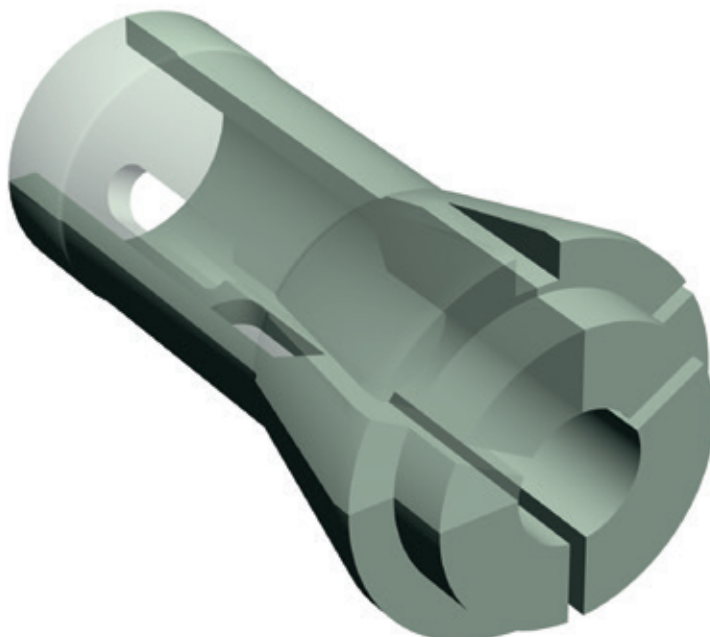
sens möglich – eine Härte von HRC 58 - 60 auf. Schafführung und federnder Bereich sind auf Federhärte angelassen.

Besondere Merkmale:

- Länge dieser Spannanzgen wird satzweise abgestimmt
- grundsätzlich erhöhter Rundlauf
- Profilspannanzgen mit Kopfnute
- Lage der Kopfnute zum Profil nach Vorgabe
- 4-kant-, 6-kant- sowie sonstige Profile werden erodiert, dadurch erhöhte Genauigkeit

Kontaktieren Sie uns, damit wir die perfekt angepassten Spannmittel für Ihre Anforderungen realisieren können.

Art.-Nr.	d	D	L	K°	Gewinde	max. Bohrung 
Ris-140 E	22	30	55	15	16	85
Ris-162 E	35	43	70	15	25	61,5



SPANKKÖPFE IN SONDERAUSFÜHRUNG

Beschreibung:

Wir liefern Spannköpfe in Sonderausführung

- mit Stufenbohrungen
- mit Einsatzbacken
- mit Vorbau
- mit Sonderschlitzung etc.

Unabhängig von der Größe des Spannkopfes sind Sonderausführungen lieferbar. Wie Sie es von Nann kennen, stellen wir auch Sonderpannköpfe in höchster Qualität bei kürzest möglichen Lieferfristen her.

Ausführung der Bohrung:

- glatt
- gerillt
- oder nach Kundenwunsch

Härte:

Die Spannköpfe werden aus Werkzeug-Federstahl gefertigt. Kegel und Spannbohrung weisen – sofern wegen des partiellen Anlassens möglich – eine Härte von HRc 58 - 60 auf. Achtung: Wenn in einem Spannkopf ein Werkstück nur kurz eingespannt wird,

muss der Spannkopf im hinteren Bereich der Spannbohrung eventuell abgestützt werden.

Zum Ein- bzw. Auswechseln des Spannkopfes ist eventuell eine Sonderausführung der Montagevorrichtung erforderlich. Umarbeitungen innerhalb kürzester Frist aus lagerhaltigen Standardpannköpfen sind jederzeit möglich:

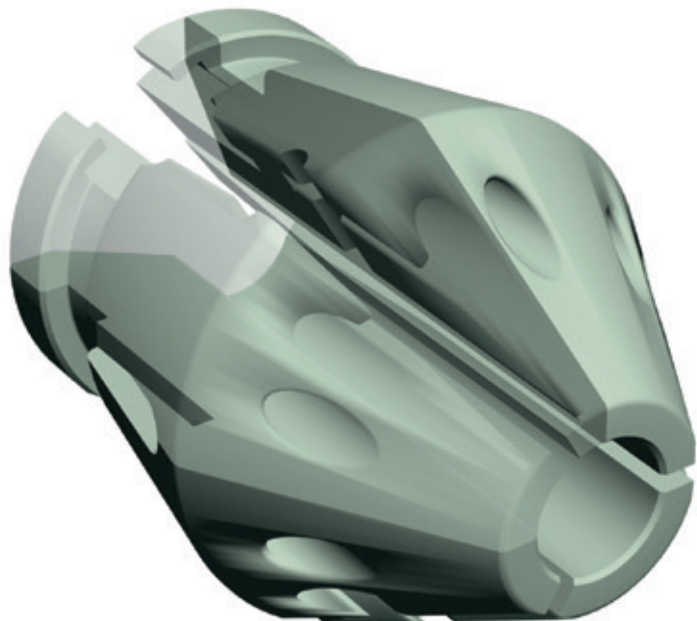
- Ausschleifen
- Erodieren etc.

Daten und Fakten:

Spannköpfe in Sonderausführung sind wie die Nann Standardpannköpfe ausgeführt:

- austauschbare Gummistopfen
- durchgehärtet
- austauschbar mit allen gängigen Spannköpfen
- hohe Genauigkeit
- große Haltekräfte
- hohe Steifigkeit

Kontaktieren Sie uns, damit wir die perfekt angepassten Spannmittel für Ihre Anforderungen realisieren können.



REINE SONDERSPANNZANGEN

Beschreibung:

Sonderspannzangen sind unsere besondere Stärke. Für Ihre Anwendungen fertigen wir Sonderspannzangen nach Muster oder nach Ihren oder unseren Konstruktionen.

Wir verfügen über einen reichen Erfahrungsschatz in der Konstruktion von Sonderspannzangen. Unsere Konstrukteure entwickeln innerhalb kürzester Frist die für Sie optimale Spannanzge, angepasst an Ihre individuellen Bedürfnisse. Gleichgültig, ob Sie außen oder innen spannen wollen, Nann ist immer Ihr kompetenter Partner.

Die Fertigung erfolgt innerhalb kürzester Zeit. Wir sind Ihr zuverlässiger Partner – fragen Sie bei uns an. Hohe Qualität, Zuverlässigkeit und hohe Flexibilität bei der Bearbeitung spezieller Kundenwünsche zeichnen uns aus. Lassen Sie sich von uns bei Ihren spanntechnischen Herausforderungen beraten.

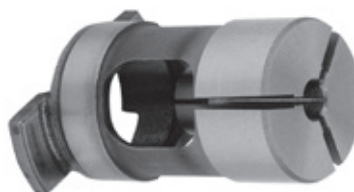
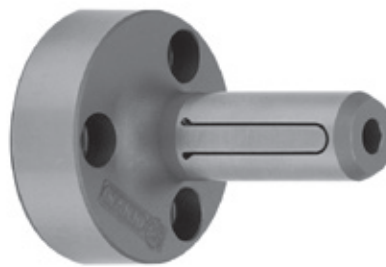
Wir fertigen Sonderspannzangen:

- nach Muster
- nach Kundenzeichnungen
- nach Nann Konstruktionen

Selbstverständlich können wir auch Sonder-spannzangen in rostfreier Ausführung oder Spannanzgen mit verschiedenen Beschichtungen herstellen, z. B. als Korrosions- oder Verschleißschutz.

Sonderspannzangen können wie Standard-spannzangen auch mit Hartmetall-Einsätzen oder mit Einsatzbacken aus Kunststoff oder Messing versehen werden.

Kontaktieren Sie uns, damit wir die perfekt angepassten Spannmittel für Ihre Anforderungen realisieren können.



VORDER- UND DOPPELKONUSSPANNZANGEN

Beschreibung:

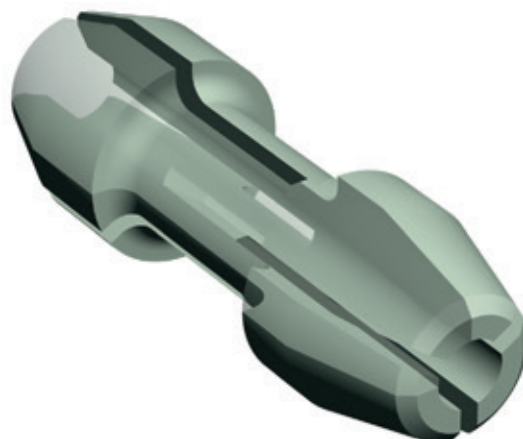
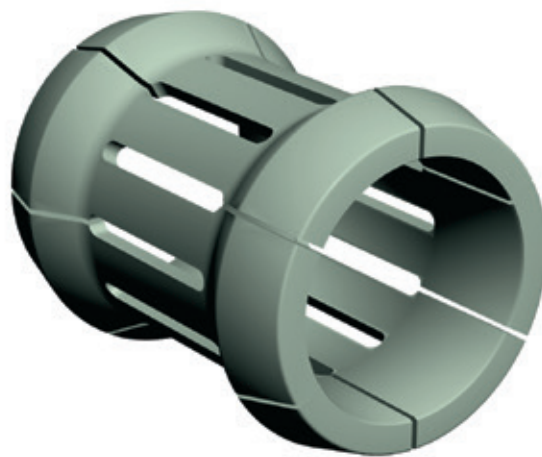
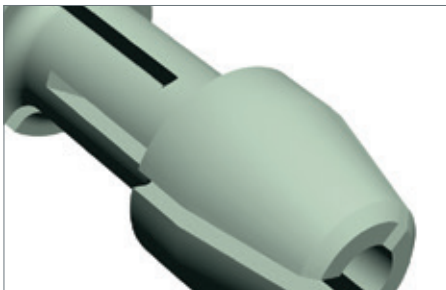
Wir fertigen Vorder- und Doppelkonusspannzangen nach Nann Konstruktionen oder Kundenzeichnungen. Gerne konstruieren wir gemeinsam mit Ihnen die für Ihre Anwendung passende Spannzange.

Vorderkonusspannzangen haben einen außen liegenden Kegel, über den die Spannzange beim Spannen geschlossen wird. Die Spannzange steht entweder fest und ein Deckel mit Innenkegel wird auf den Vorderkonus der Spannzange gedrückt, oder aber die Spannzange wird bewegt und in einen Innenkegel gedrückt. Dadurch schließt die Spannzange

und das Werkstück wird gespannt. Entspannt wird in umgekehrter Vorgehensweise.

Doppelkonusspannzangen haben normalerweise einen zylindrischen Schaft in der Mitte sowie je einen Außenkegel links und rechts von diesem Schaft. Beim Spannvorgang wird die Doppelkonuszange an beiden Kegeln gleichzeitig geschlossen, indem eine Kegelhülse über die Außenkegel der Doppelkonusspannzange geschoben wird.

Kontaktieren Sie uns, damit wir die perfekt angepassten Spannmittel für Ihre Anforderungen realisieren können.



SPANNZANGEN MIT BAJONETT

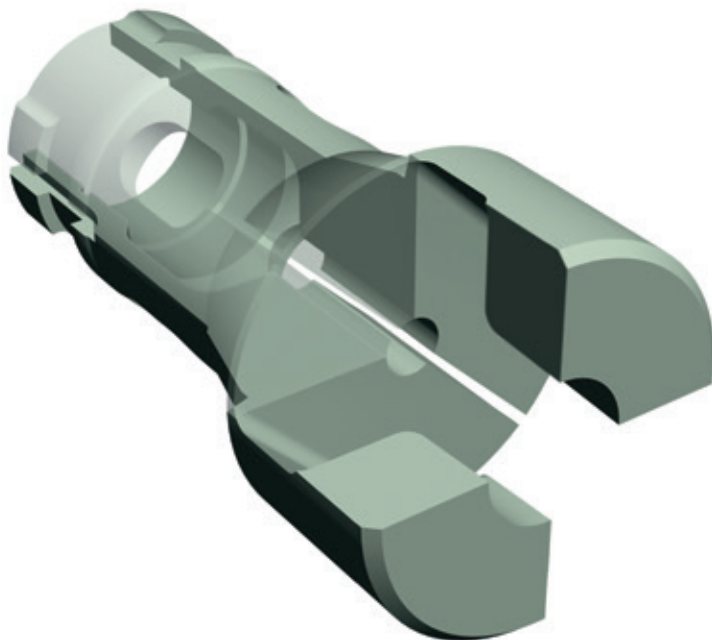
Beschreibung:

Zur Befestigung von Spannzangen in der Zangenaufnahme werden sehr häufig Spannzangen mit Bajonett verwendet. Dieses Bajonett kann sowohl außen als auch innen am Schaft der Spannzange angebracht werden.

Das Bajonett hat gegenüber Spannzangen mit Außen- oder Innengewinde einen Vorteil: Das Auswechseln der Spannzange geht schneller vonstatten.

Allerdings liegen die Herstellkosten von Spannzangen mit Bajonett höher als von vergleichbaren Spannzangen mit Gewinde. Selbstverständlich fertigen wir auch diese Art von Spannzangen nach Kundenzeichnungen oder aber nach Nann Konstruktionen.

Kontaktieren Sie uns, damit wir die perfekt angepassten Spannmittel für Ihre Anforderungen realisieren können.



SONDERSPANNZANGEN AUS ALTERNATIVEM MATERIAL – BESCHICHTUNGEN

Beschreibung:

Wir fertigen Sonderspannzangen nicht nur aus dem üblichen Federstahl, sondern auch aus verschiedenen anderen Materialien. Nicht jedes Material eignet sich zur Herstellung von Spannanzgen, es gibt jedoch alternative Materialien, die verwendet werden können. Sehr häufig werden rostfreies Material, eine Federbronze oder andere Materialien verwendet.

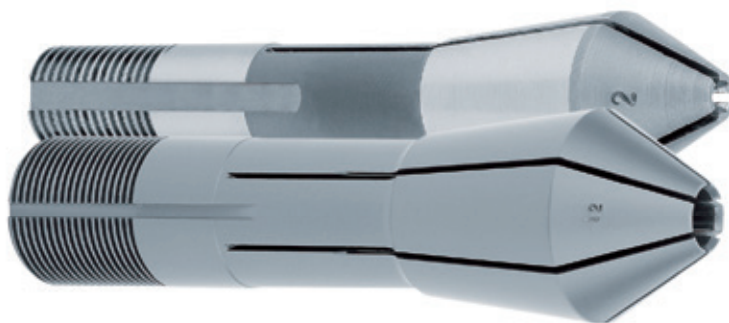
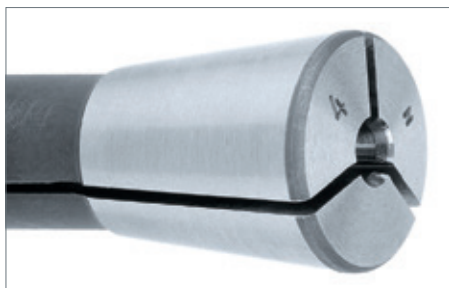
Es gilt zu beachten, dass bei Verwendung von alternativen Materialien die Eigenschaften der Spannanzge, wie z. B. Verschleißfestigkeit oder Federeigenschaft möglicherweise schlechter sind als bei Verwendung des üblichen Federstahls. Neben der Verwendung von Sondermaterialien bei der Herstellung können wir Sonderspannzangen auch beschichten.

Wir beschichten Ihre Sonderspannzangen mithilfe unterschiedlicher Verfahren. Wir beraten Sie gerne, welche Beschichtung für Ihren Anwendungsfall geeignet ist, ob z. B. als Rostschutz, zur Verminderung oder Erhöhung des Reibungskoeffizienten oder zur Vermeidung von Druckstellen am zu spannenden Werkstück.

Wir bieten unter anderem:

- Kunststoffbeschichtungen
- Hartmetallbeschichtung
- DNC-Beschichtung
- TIN-Beschichtung etc.

Kontaktieren Sie uns, damit wir die perfekt angepassten Spannanzmittel für Ihre Anforderungen realisieren können.



SONDERSPANNZANGEN, AUSSEN- UND INNENZANGEN

Beschreibung:

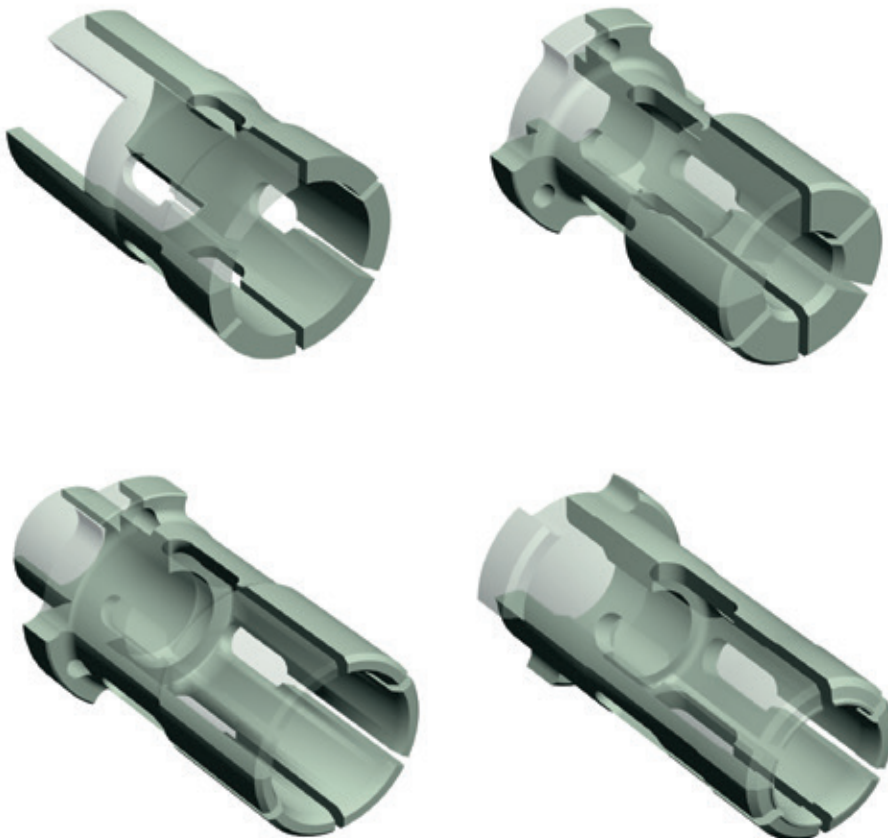
Nann fertigt Sonderspannzangen, die aus Außen- und Innenzange bestehen, sowohl nach Nann Konstruktionen oder nach Kundenzeichnungen. Bei diesen Spannzangen wird das Werkstück in der Innenzange gespannt, über die Außenzange wird die Innenzange beim Spannen geschlossen. Die Außenzange wird normalerweise von vorne über die Innenzange geschoben und durch Ausfräsungen an der Schaftseite gegen das Verdrehen gesichert. Dazu sind an der Innenzange ebenfalls Ausfräsungen vorhanden. An der Spannbohrungsseite ist die Innenzange außen zylindrisch geschliffen, während die Außenzange in diesem Bereich über einen Außenkegel verfügt. Wird nun die Außenzange über diesen

Kegel geschlossen, wird das Werkstück in der Innenzange gespannt.

Verschiedene Arten der Betätigung dieser Spannzangen sind möglich:

- Die Außenzange steht fest und die Innenzange bewegt sich beim Spannvorgang.
- Die Innenzange steht fest und die Außenzange bewegt sich.
- Beide Spannzangen stehen fest und die Druckhülse der Zangenaufnahme bewegt sich.

Kontaktieren Sie uns, damit wir die perfekt angepassten Spannmittel für Ihre Anforderungen realisieren können.



SONDERSPANNZANGEN, ZYLINDRISCHE SPANNHÜLSEN

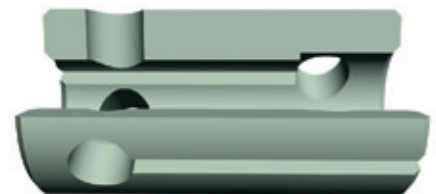
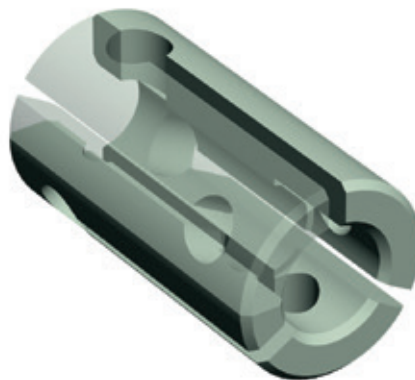
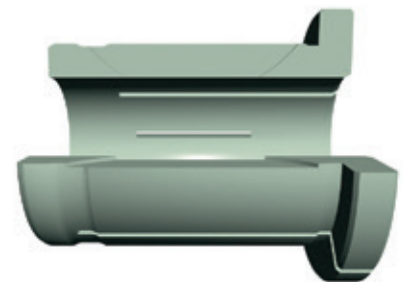
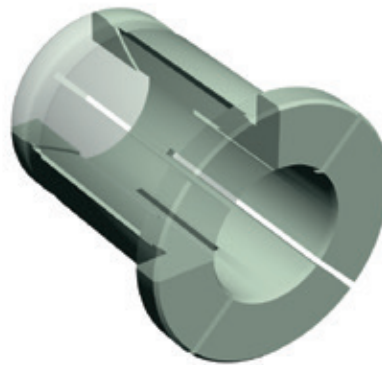
Beschreibung:

Wir fertigen unterschiedlichste Typen von zylindrischen Spannhülsen nach Nann Konstruktionen oder Kundenzeichnungen. Ganz gleich, welche Art von Zylinderbüchse Sie benötigen oder wo Sie diese einsetzen wollen: Nann ist immer Ihr kompetenter Partner.

In unserem Fertigungsprogramm führen wir sowohl Reduzierhülsen für Hydrodehnspann-

futter als auch sonstige, beliebige Spannhülsen. So können wir diese Spannhülsen mit oder ohne Bund ausführen, Profile in die Spannbohrung einbringen oder Spannhülsen abdichten.

Kontaktieren Sie uns, damit wir die perfekt angepassten Spannmittel für Ihre Anforderungen realisieren können.



SONDERSPANNZANGEN, KEGELIGE SPANNHÜLSEN

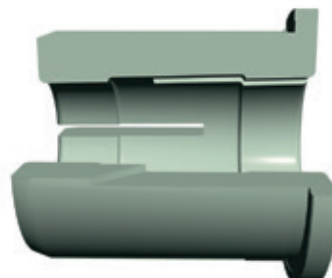
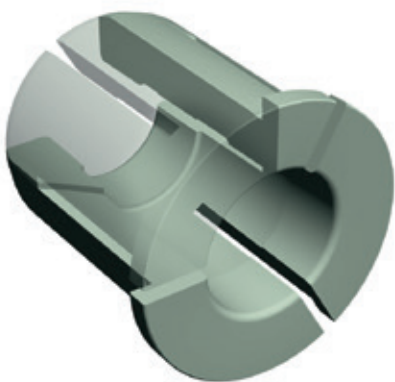
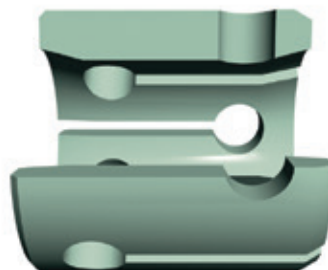
Beschreibung:

Neben einer Vielzahl von zylindrischen Spannhülsen fertigen wir Spannhülsen, die innen mit einem Kegel versehen sind und zum Spannen von Werkstücken in einer Bohrung verwendet werden.

Ganz gleich, ob diese Spannhülsen mit einem Einfachkegel oder einem Doppelkegel ausgeführt werden, Nann ist immer Ihr kompetenter Partner. Selbstverständlich kann diese Art von Spannhülsen in den unterschiedlich-

ten Varianten hergestellt werden, mit oder ohne innen oder außen liegendem Bund, mit rundem Außendurchmesser, mit Profil am Außendurchmesser, mit geraden oder schrägen Schlitzen, mit abgedichteten Schlitzen usw. Die Ausführung der Spannhülse wird exakt auf Ihren Anwendungsfall abgestimmt.

Kontaktieren Sie uns, damit wir die perfekt angepassten Spannmittel für Ihre Anforderungen realisieren können.



SONDERSPANNZANGEN, DREITEILIGE SPREIZZANGE

Beschreibung:

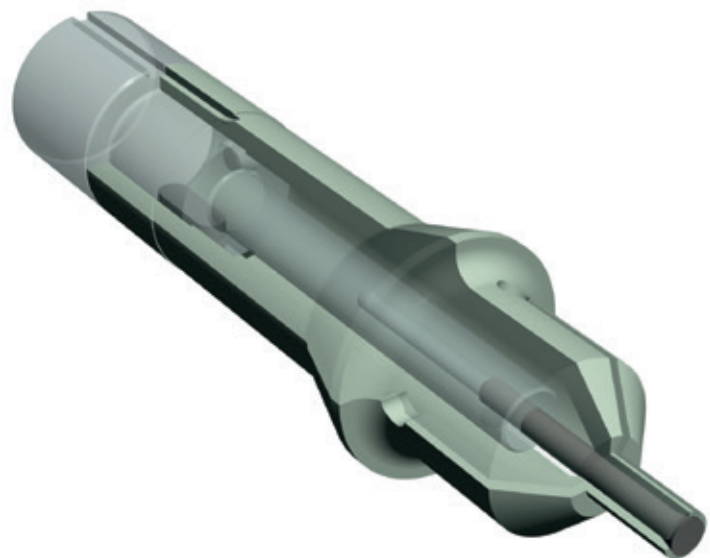
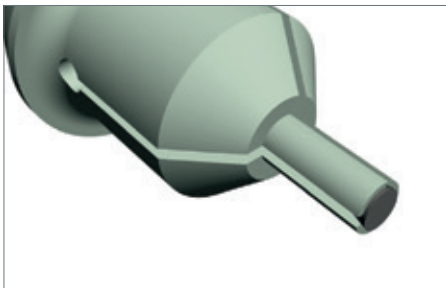
Wir fertigen dreiteilige Spreizzangen nach Nann Konstruktionen oder Kundenzeichnungen. Diese Spreizzangen werden verwendet, wenn der Kunde bereits eine Aufnahme für Zugspannzangen besitzt und auf dieser Maschine ein Werkstück von innen spannen will.

Diese Art von Spreizzangen besteht aus einem Zangenkörper, der dieselben Außenabmessungen wie die passende Zugspannzange hat. An der Schaftseite wird derjenige Teil mit dem Außengewinde quasi abgetrennt und mit einem Zwischenstück verlängert, sodass der benötigte Zugdorn vorne eingeschraubt werden kann. Zum Einbau des kompletten Zugdorns wird die Freibohrung des Zangen-

körpers geschliffen, der Zugdorn wird gegen das Verdrehen gesichert. Der Zangenkörper wird nach vorne verlängert, der Vorbau entsprechend dem zu spannenden Werkstück ausgebildet und geschlitzt.

Zum Betätigen der Spreizzange wird am Gewindestück gezogen, der Zugdorn öffnet die am feststehenden Zangenkörper angebrachte Spreizzange und spannt somit das Werkstück. Spreizzangen dieser Art bieten wir in den unterschiedlichsten Varianten an.

Kontaktieren Sie uns, damit wir die perfekt angepassten Spannmittel für Ihre Anforderungen realisieren können.



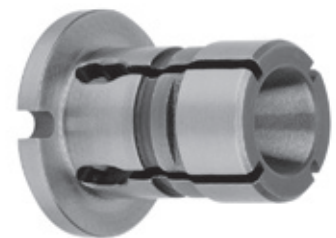
SONDERSPANNZANGEN, SPREIZZANGE MIT ZYLINDRISCHER AUFNAHME

Beschreibung:

Wir fertigen Spreizzangen mit zylindrischer Aufnahme nach Nann Konstruktionen oder Kundenzeichnungen. Es gibt eine Vielzahl unterschiedlicher Spreizzangen, die mittels zylindrischer Aufnahme in der Spannvorrichtung aufgenommen werden. Die Betätigung dieser Spreizzangen kann sowohl durch Zug als auch

durch Druck erfolgen, wobei entweder die Spreizzange oder der Dorn feststeht bzw. sich bewegt. Auf Wunsch fertigen wir auch zur Spreizzange passende Anschläge.

Kontaktieren Sie uns, damit wir die perfekt angepassten Spannmittel für Ihre Anforderungen realisieren können.



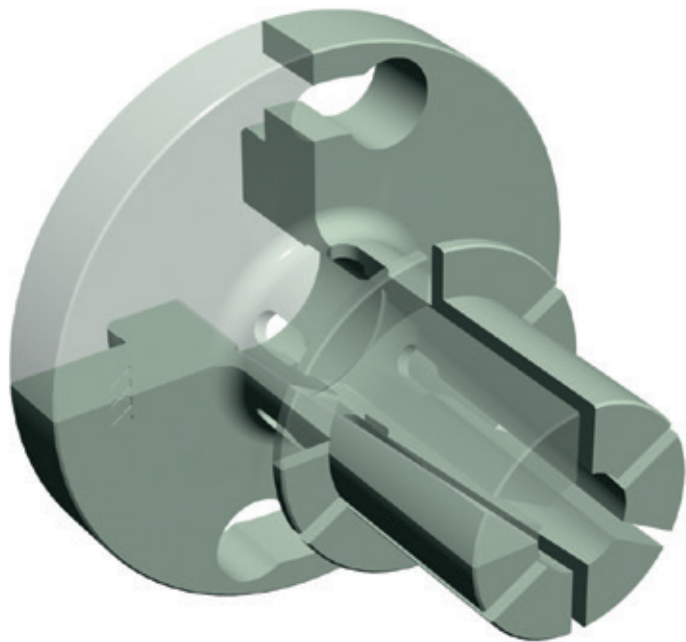
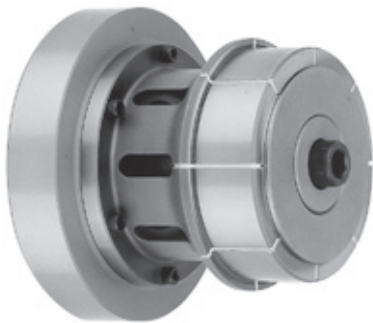
SONDERSPANNZANGEN, SPREIZZANGE MIT FLANSCHAUFNAHME

Beschreibung:

Wir fertigen Spreizzangen mit Flanschaufnahme nach Nann Konstruktionen oder Kundenzeichnungen. Spreizzangen mit Flanschaufnahme werden sowohl mit zylindrischem Flansch als auch mit Kurzkegelaufnahme gefertigt, je nach dem wie die jeweilige Spindelnase ausgebildet ist. Die Betätigung der Spreizzange kann auf Zug oder auf Druck

erfolgen, wobei entweder die Spreizzange oder der Dorn feststeht bzw. sich bewegt. Auf Wunsch fertigen wir auch zur Spreizzange passende Anschläge.

Kontaktieren Sie uns, damit wir die perfekt angepassten Spannmittel für Ihre Anforderungen realisieren können.

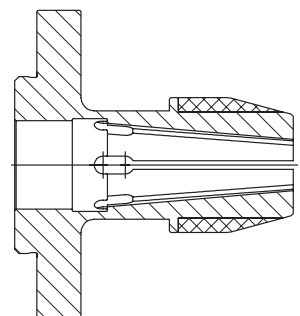
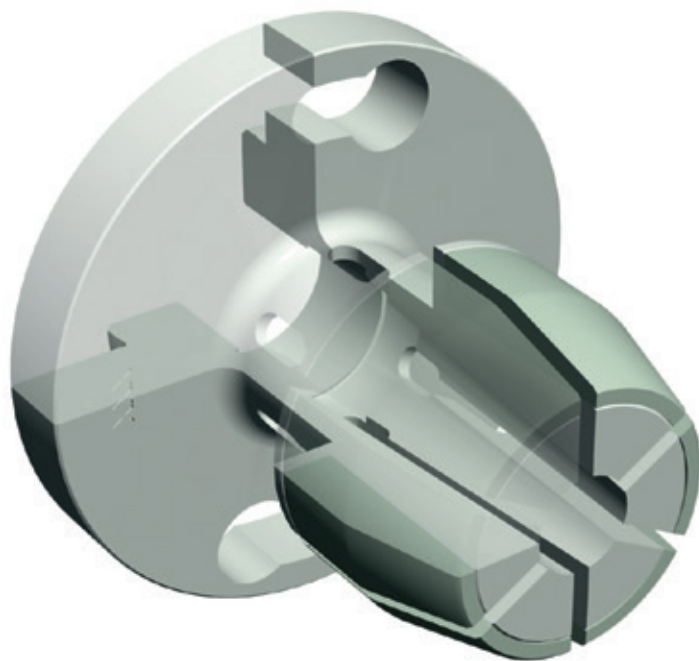


SONDERSPANNZANGEN, SPREIZZANGE MIT HARTMETALLBUCHSE

Beschreibung:

Hartmetallbuchsen können sowohl in Druck- oder Zugspannzangen, als auch in Vorschubzangen eingebaut werden. Durch die Verwendung von Hartmetallbuchsen in der Spannbohrung wird der Verschleiß deutlich reduziert. Die Hartmetallqualität ist so gewählt, dass beim Spannen der meisten Werkstoffe optimale Ergebnisse erzielt werden.

Kontaktieren Sie uns, damit wir die perfekt angepassten Spannmittel für Ihre Anforderungen realisieren können.



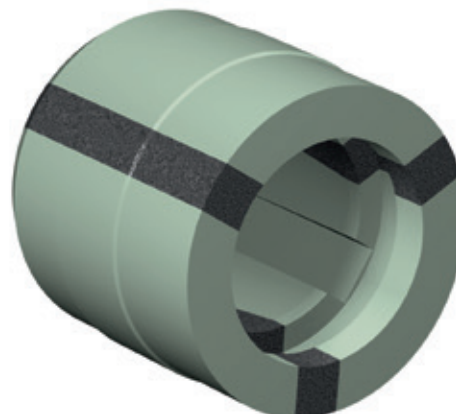
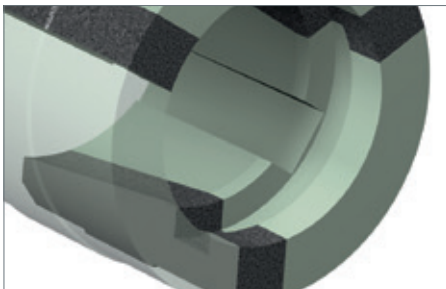
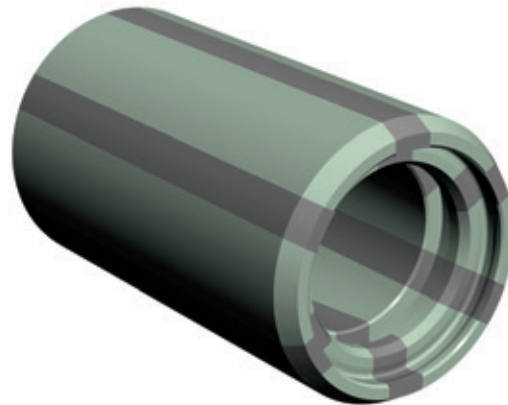
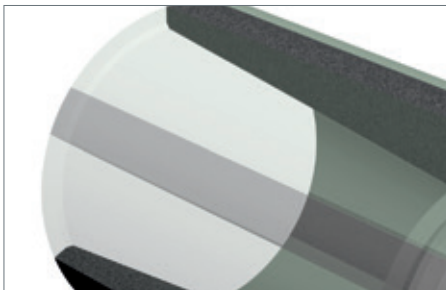
SONDERSPANNZANGEN, SEGMENTSPANNHÜLSEN

Beschreibung:

Wir fertigen Spreizzangen als Segmentspannhülsen nach Nann Konstruktionen oder Kundenzeichnungen. Segmentspannhülsen zeichnen sich durch eine hohe Verschleißfestigkeit aus, da die einzelnen Segmente der Spannhülse gehärtet sind und die Segmente zusammen vulkanisiert werden. Sie sind hervorragend geeignet zum Innenspannen von Werkstücken mit einer Bohrung oder einer prismatischen Aufnahme.

Es gibt eine Vielzahl unterschiedlicher Segmentspannhülsen. Die Betätigung dieser Hülsen kann sowohl durch Zug als auch durch Druck erfolgen, wobei entweder die Spreizzange oder der Dorn feststeht bzw. sich bewegt. Auf Wunsch fertigen wir auch zur Spreizzange passende Anschläge.

Kontaktieren Sie uns, damit wir die perfekt angepassten Spannmittel für Ihre Anforderungen realisieren können.



SONDERSPANNFUTTER FÜR AUSSENSPANNUNG

Beschreibung:

Neben einem umfangreichen Programm an lagerhaltigen Standardspannfuttern fertigen wir Sonderspannmittel für die Werkstückspannung nach Kundenzeichnungen oder eigenen Konstruktionen. Nann ist immer Ihr kompetenter Partner. Unsere langjährige Erfahrung hilft Ihnen bei der Lösung Ihrer Spannprobleme.

Wir fertigen für Sie:

- Standardgeräte mit Sonderspannzangen
- Sonderspanngeräte mit Standardspannzangen
- Sonderspanngeräte mit Sonderspannzangen
- manuell betätigte Spanngeräte
- kraftbetätigte Spanngeräte
- pneumatisch oder hydraulisch betätigte Spanngeräte
- stationäre Spannfutter
- rotierende Spannfutter
- einfache Spanngeräte für Druck-, Zug- oder Doppelkonusspannzangen
- Mehrfachspanneinrichtungen

Anwendungsgebiete:

Zum Spannen von Werkstücken

- für die Zerspanung
- zum Fügen
- zum Pressen bzw. Crimpen
- zum Prüfen
- zum Laserbeschriften
- zum Laserschweißen etc.

Gerne übernehmen wir Ihre Anregungen und Erfahrungen bei der Konstruktion von Sonderspanngeräten für Ihre Anwendung. Eine hohe Flexibilität bei der Realisierung von Kundenwünschen zeichnet uns aus. Die Wirtschaftlichkeit spielt bei der Entwicklung und Konstruktion von Sonderspannmitteln eine entscheidende Rolle. Kurze Lieferfristen bei gewohnter Nann Qualität sichern wir Ihnen auch bei Sonderspanngeräten zu.

Kontaktieren Sie uns, damit wir die perfekt angepassten Spannmittel für Ihre Anforderungen realisieren können.



SONDERSPANNFUTTER FÜR DRUCKSPANNZANGEN HANDSPANNFUTTER

Beschreibung:

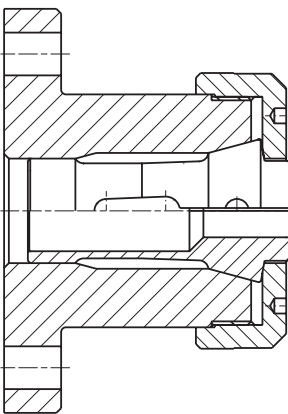
Nann fertigt Sonderspannfutter für Druckspannzangen in unterschiedlichen Ausführungen mit unterschiedlichen Spannbereichen. Diese Spannfutter werden manuell betätigt. Das Futter besteht aus einem einfachen Futterkörper, der gleichzeitig als Druckhülse ausgeführt ist. Die Druckspannzange wird beim Spannen durch Drehen der Mutter in den Futterkörper gedrückt, beim Öffnen der Mutter löst sich die Spannzange aus dem Futterkörper, das gespannte Werkstück lässt sich entnehmen.

Die Aufnahme des Spannfutters wird nach Kundenwunsch ausgeführt. In den meisten Fällen wird der Futterkörper mit einem zylindrischen Flansch ausgeführt, aber auch eine Kurzkegelaufnahme ist jederzeit möglich. Selbstverständlich besteht auch die Möglichkeit, einen Zwischenflansch anzubringen.

Daten und Fakten:

- für Druckspannzangen
- manuelle Betätigung
- unterschiedliche Größen und Spannbereiche
- Aufnahme beliebig

Kontaktieren Sie uns, damit wir die perfekt angepassten Spannmittel für Ihre Anforderungen realisieren können.



SONDERSPANNFUTTER FÜR DRUCKSPANNZANGEN KRAFTSPANNFUTTER

Beschreibung:

Nann fertigt Sonderspannfutter für Druckspannzangen in unterschiedlichen Ausführungen mit unterschiedlichen Spannbereichen. Wegen ihrer günstigen Baumaße bei geringem Eigengewicht werden häufig Kraftspannfutter zum Direktanbau verwendet. Im Gegensatz zu den herkömmlichen Kraftspannfuttern vom Typ KSF werden diese Spannfutter nicht einfach auf die Spindelnase aufgesetzt, sondern soweit wie möglich in die Spindel eingebaut.

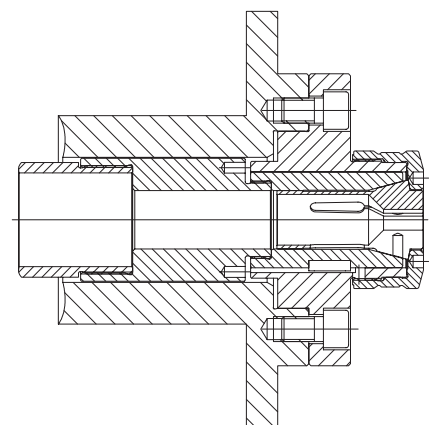
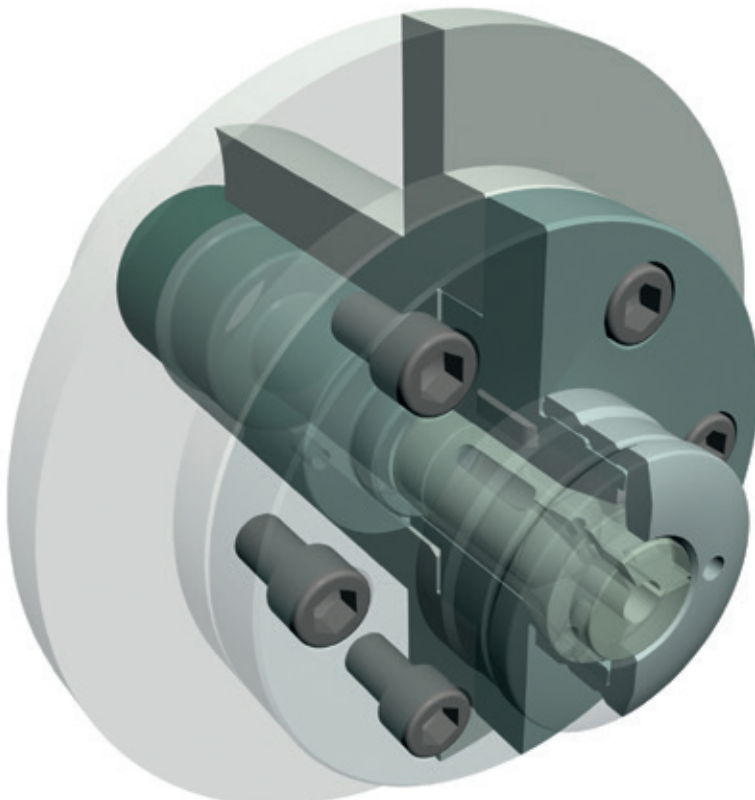
Die Betätigung dieser Spannfutter erfolgt mittels hydraulischem oder pneumatischem Spannzylinder. Das Wechseln der Spannzange erfolgt von vorne durch Lösen der Spannmutter ohne Wechsellvorrichtung. Diese Futter zeichnen sich durch sehr einfache Handhabung und einfachen Einbau aus. Wir fertigen diese Spannfutter nach Kundenzeichnungen

oder unseren eigenen Konstruktionen innerhalb kürzester Frist.

Daten und Fakten:

- für Druckspannzangen oder Mehrbereichspannzangen
- für Spindeln mit rotierendem Hydraulik- oder Pneumatikzylinder
- unterschiedliche Größen und Spannbereiche
- kein Axialversatz der Werkstücke
- Aufnahme beliebig

Kontaktieren Sie uns, damit wir die perfekt angepassten Spannmittel für Ihre Anforderungen realisieren können.



SONDERSPANNFUTTER FÜR DRUCKSPANNZANGEN TELLERFEDERSPANNUNG, EINSTELLBARE SPANNKRAFT

Beschreibung:

Wir produzieren rotierende Spannvorrichtungen für Druckspannzangen mit einer Tellerfederspannung und einstellbarer Spannkraft. Die Druckhülse wird durch die Tellerfederpakete nach vorne gedrückt, die Spannzange wird geschlossen. Entspannt wird durch einen eingebauten, einfach wirkenden Kolben. Die Druckluft wird dem Zylinderraum über einen feststehenden Schwebering zugeführt. Dieser Schwebering ist mittels eines Kunststoffringes auf dem Futterkörper gelagert. Es ist zu beachten, dass das Futter nur bei stillstehender Spindel entspannt werden kann. Das Wechseln der Spannzange muss grundsätzlich im entspannten Zustand der Spannzange erfolgen.

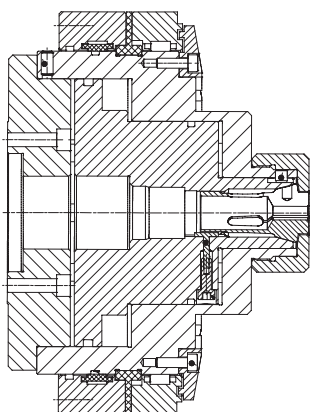
Diese Futter zeichnen sich dadurch aus, dass die Spannkraft verändert werden kann. Durch Drehen aller Stellbolzen lässt sich die Spann-

kraft einstellen. Das Verstellen der Spannkraft hat im gespannten Zustand zu erfolgen. Das Futter wird Ihren individuellen Bedürfnissen entsprechend angepasst; Spannungsbereich, Drehzahl usw. richten sich nach Ihren individuellen Anforderungen.

Daten und Fakten:

- für Druckspannzangen
- Spannen mit Tellerfedern
- Entspannen pneumatisch über Schwebering
- unterschiedliche Größen und Spannungsbereiche
- Aufnahme beliebig über Zwischenflansch
- Spanndruck 6 bar
- einstellbare Spannkraft

Kontaktieren Sie uns, damit wir die perfekt angepassten Spannmittel für Ihre Anforderungen realisieren können.



SONDERSPANNEINRICHTUNG FÜR DRUCKSPANNZANGEN, HYDRAULISCH

Beschreibung:

Wir fertigen Sonderspanneinrichtungen in unterschiedlichsten Ausführungen unter Verwendung von Standardspanngeräten. Die Spanneinrichtung besteht aus einem Kegelschaft mit zylindrischem Flansch, der in der Spindel eines NC-Teilapparates aufgenommen wird. An diesem zylindrischen Flansch ist eine Grundplatte angebaut, auf der zum Spannen des Werkstücks ein Standardspanngerät Typ HZ 25 aufgebaut ist. Da ein sehr langes Werkstück gespannt werden soll, muss dieses auf der dem Spanngerät gegenüberliegenden Seite zentriert und ebenfalls gespannt werden. Hierzu wird ein hydraulischer Schwenkspanner verwendet.

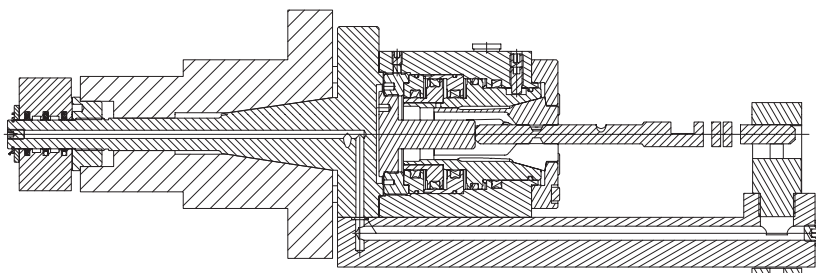
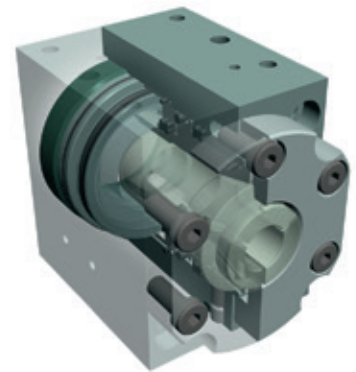
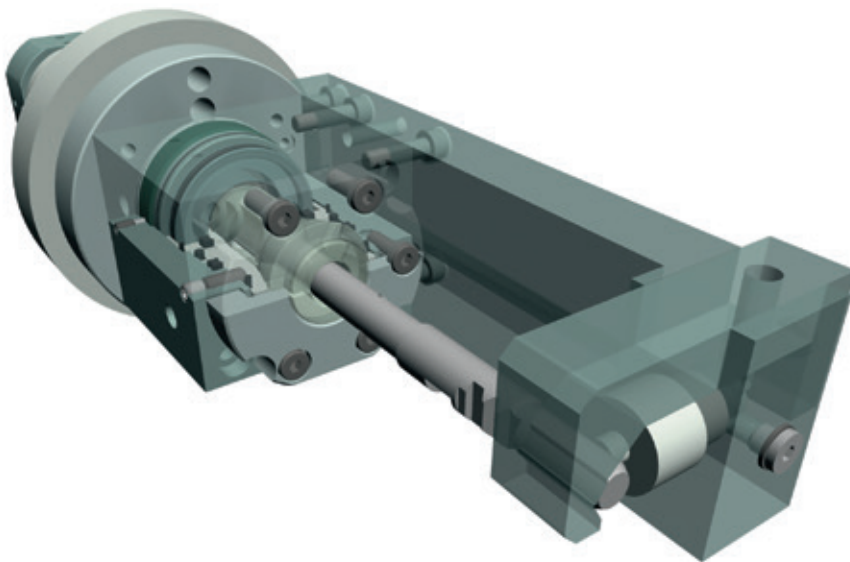
Für die Zuführung des Hydrauliköls wird eine Drehdurchführung am Ende des Kegelschaftes angebaut, die ebenfalls von Nann hergestellt wird. Wir fertigen diese Spann-

futter nach Kundenzeichnungen oder Nann Konstruktionen innerhalb kürzester Frist.

Daten und Fakten:

- für Druckspannzangen
- Verwendung eines Standardspanngerätes Typ HZ 25
- Verwendung eines Standardschwenkspanners
- Sonderdrehdurchführung
- Spanndruck max. 80 bar

Kontaktieren Sie uns, damit wir die perfekt angepassten Spannmittel für Ihre Anforderungen realisieren können.



SONDERSPANNFUTTER FÜR KRAFTSPANNFUTTER

Beschreibung:

Nann fertigt Sonderspannfutter für Zugspannzangen in unterschiedlichen Ausführungen mit unterschiedlichen Spannbereichen. Das Futter besteht aus einem einfachen einteiligen Futterkörper, der gleichzeitig als Zangenhülse verwendet wird. Die Zugspannzange wird beim Spannen in den Futterkörper hineingezogen, dadurch entsteht am Werkstück eine leichte Axialbewegung in Richtung der Spindelnase. Beim Entspannen drückt der Spannzylinder die Zugspannzange aus der Aufnahme.

Geben Sie bitte bei der Bestellung an, ob kurze Werkstücke von vorne zugeführt werden, damit die Spannzange, insbesondere bei automatischer Beladung, gespreizt werden kann.

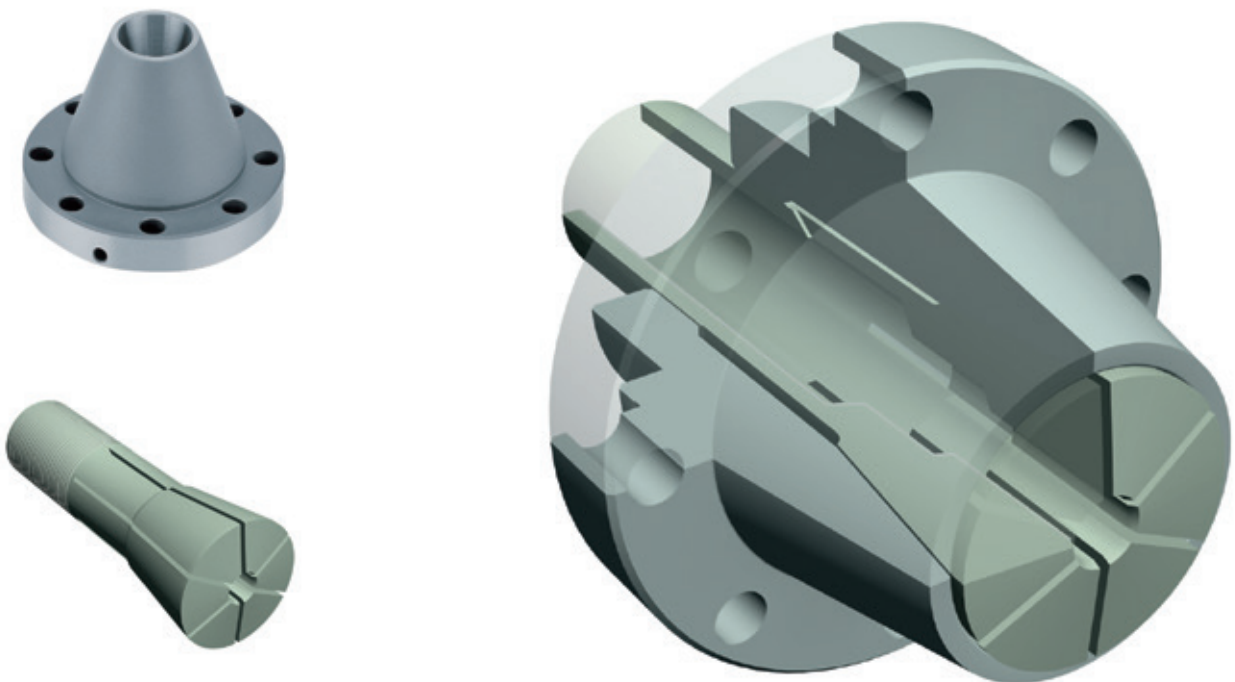
Diese Spannfutter werden nach Ihren Wünschen, je nach Anwendungsfall, für Standard- oder Sonderspannzangen ausgelegt. Wir fertigen diese Futter für hochgenaue Spannzangen mit höchsten Rundlaufeigen-

schaften. Dazu werden diese Futter mit einer zylindrischen Aufnahme ausgelegt, beim Anschrauben des Futters lässt sich der gesamte Futterkörper in der Spindel ausrichten, sodass das Spannfutter einen optimalen Rundlauf aufweist. Durch Verwendung von speziellen, hochgenauen Spannzangen werden extrem gute Rundlaufgenauigkeiten erzielt. Die Betätigung des Futters erfolgt durch einen Hydraulik- oder Pneumatikzylinder.

Daten und Fakten:

- für Zugspannzangen
- für Hochgenauigkeitsspannzangen
- für Spindeln mit rotierendem Hydraulik- oder Pneumatikzylinder
- unterschiedliche Größen und Spannbereiche
- zylindrische Aufnahme

Kontaktieren Sie uns, damit wir die perfekt angepassten Spannmittel für Ihre Anforderungen realisieren können.



SONDERSPANNFUTTER FÜR ZUGSPANNZANGEN KRAFTSPANNFUTTER, FESTSTEHENDER ANSCHLAG

Beschreibung:

Wir fertigen Sonderspannfutter für Zugspannzangen mit feststehendem Anschlag in unterschiedlichen Ausführungen mit unterschiedlichen Spannbereichen.

Das Futter besteht aus einem einfachen einteiligen Futterkörper, der gleichzeitig als Zangenhülse verwendet wird. Die Zugspannzange wird beim Spannen in den Futterkörper hineingezogen, dadurch entsteht am Werkstück eine leichte Axialbewegung in Richtung der Spindelnase. Dieser Niederzugeffekt bewirkt, dass das Werkstück gegen die Planfläche des feststehenden Anschlags gezogen wird. Beim Entspannen drückt der Spannzylinder die Zugspannzange aus der Aufnahme.

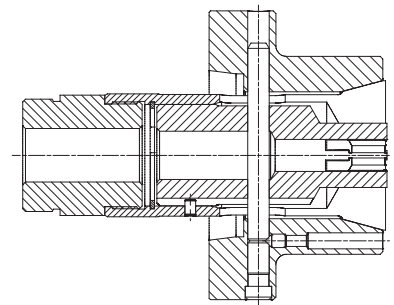
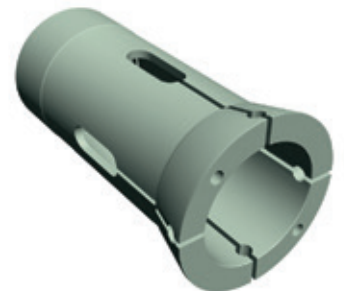
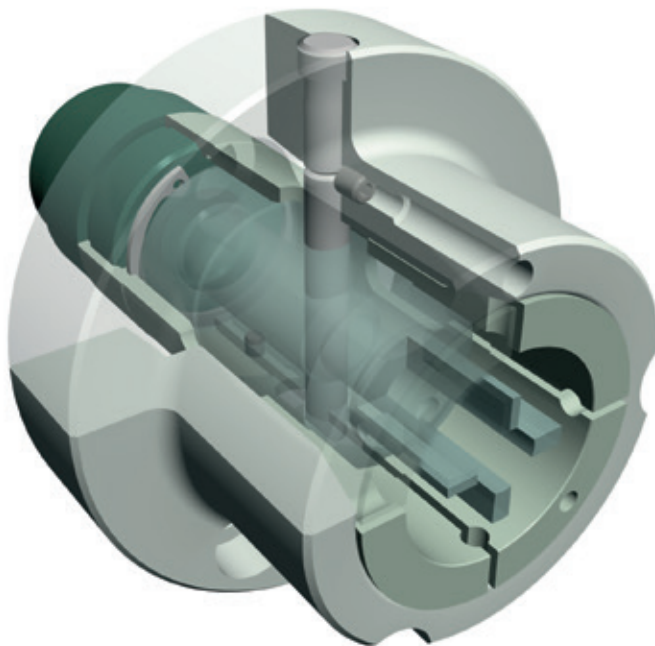
Werden kurze Werkstücke von vorne zugeführt, muss dies bei der Bestellung angegeben werden, damit die Spannzange, insbesondere bei automatischer Beladung, gespreizt werden kann. Die Betätigung des Futters erfolgt durch einen Hydraulik- oder Pneumatikzylinder.

Wir fertigen diese Spannfutter nach Kundenzeichnungen oder unseren eigenen Konstruktionen innerhalb kürzester Frist.

Daten und Fakten:

- für Zugspannzangen
- mit feststehendem Anschlag
- für Spindeln mit rotierendem Hydraulik- oder Pneumatikzylinder
- unterschiedliche Größen und Spannbereiche
- Aufnahme beliebig

Kontaktieren Sie uns, damit wir die perfekt angepassten Spannmittel für Ihre Anforderungen realisieren können.



SONDERSPANNFUTTER FÜR ZUGSPANNZANGEN KRAFTSPANNFUTTER MIT TELLERFEDERN

Beschreibung:

Wir fertigen Sonderspannfutter für Zugspannzangen in unterschiedlichen Ausführungen mit unterschiedlichen Spannbereichen. Das Futter besteht aus einem einteiligen Futterkörper, der gleichzeitig als Zangenhülse verwendet wird.

Die Zugspannzange wird beim Spannen durch die Tellerfedern in den Futterkörper hineingezogen, dadurch entsteht am Werkstück eine leichte Axialbewegung in Richtung der Spindelnahe. Durch die Tellerfederspannung wird eine Selbsthemmung erzielt, die Spannung der Werkstücke ist selbsthaltend. Das Entspannen erfolgt durch die Belastung der Tellerfedern seitens der Maschine.

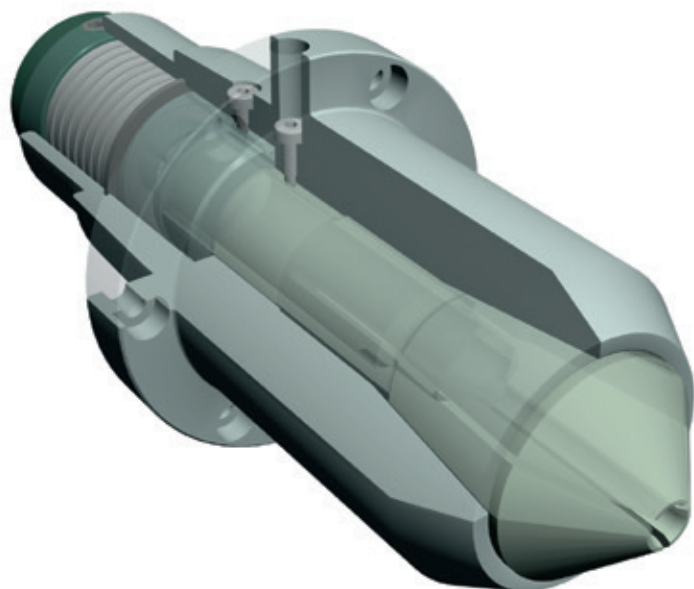
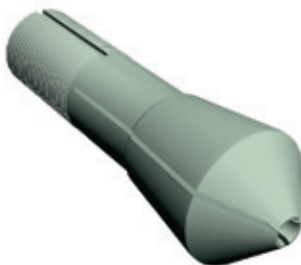
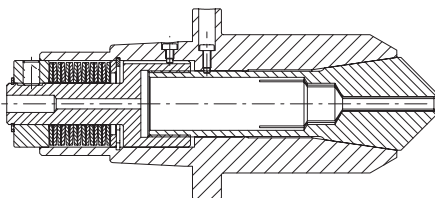
Geben Sie bitte bei der Bestellung an, ob kurze Werkstücke von vorne zugeführt werden, damit die Spannzange, insbesondere bei automatischer Beladung, gespreizt werden kann. Diese Spannfutter werden nach Ihren Wün-

schen, je nach Anwendungsfall, für Standard- oder Sonderspannzangen ausgelegt. Gerne legen wir diese Futter für Hochgenauigkeitsspannzangen aus. Wir fertigen diese Futter mit beliebigen Aufnahmen seitens der Maschine, mit zylindrischer Aufnahme, mit Steilkegelaufnahme oder mit HSK-Aufnahme. Nann stellt diese Spannfutter innerhalb kürzester Frist nach Kundenzeichnungen oder eigenen Konstruktionen her.

Daten und Fakten:

- für Zugspannzangen
- für Hochgenauigkeitsspannzangen
- für Spindeln mit rotierendem Hydraulik- oder Pneumatikzylinder
- unterschiedliche Größen und Spannbereiche
- Aufnahme beliebig

Kontaktieren Sie uns, damit wir die perfekt angepassten Spannmittel für Ihre Anforderungen realisieren können.



SONDERSPANNFUTTER FÜR ZUGSPANNZANGEN KRAFTSPANNFUTTER MIT TELLERFEDERN, SPANNZANGE FESTSTEHEND

Beschreibung:

Nann fertigt Sonderspannfutter für Zugspannzangen in unterschiedlichen Ausführungen mit unterschiedlichen Spannbereichen. Das Futter besteht aus einem einteiligen Futterkörper, in den eine in axialer Richtung bewegliche Druckhülse eingebaut wird.

Beim Spannen wird die Druckhülse durch die Tellerfedern nach vorne geschoben, die Spannzange wird dadurch geschlossen. Durch die Tellerfederspannung wird eine Selbsthemmung erzielt, die Spannung der Werkstücke ist selbsthaltend. Das Entspannen erfolgt durch die Belastung der Tellerfedern seitens der Maschine. Bei dieser Art von Spannfutter steht die Spannzange in axialer Richtung absolut fest, somit entsteht am Werkstück keine Bewegung in axialer Richtung.

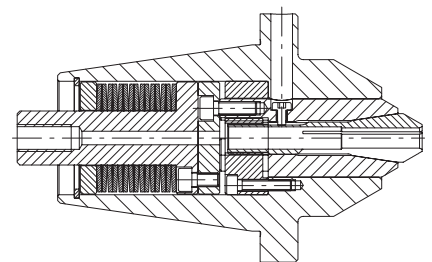
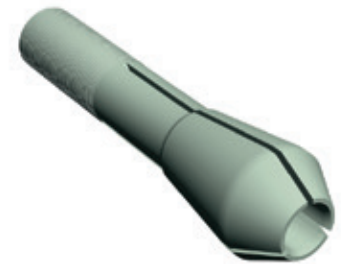
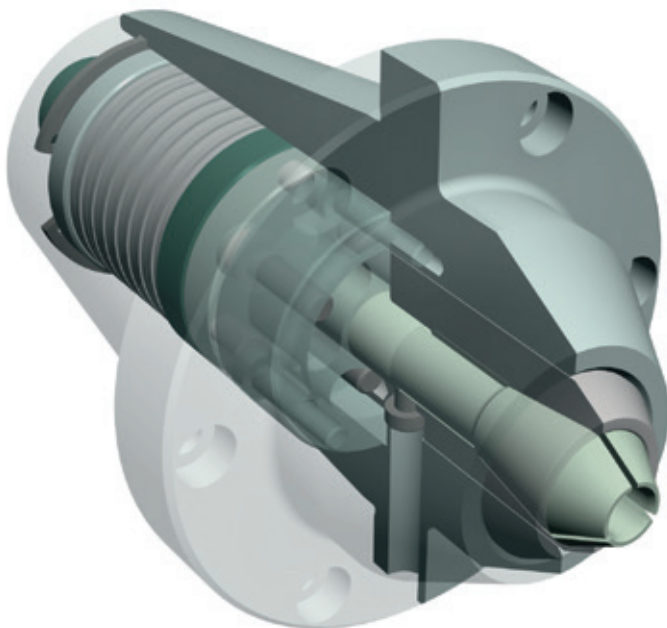
Geben Sie bitte bei der Bestellung an, ob kurze Werkstücke von vorne zugeführt werden,

damit die Spannzange, insbesondere bei automatischer Beladung, gespreizt werden kann. Diese Spannfutter werden nach Ihren Wünschen, je nach Anwendungsfall, für Standard- oder Sonderspannzangen ausgelegt. Gerne legen wir diese Futter auch für Hochgenauigkeitsspannzangen aus. Wir fertigen diese Futter mit beliebigen Aufnahmen seitens der Maschine, mit zylindrischer Aufnahme, mit Steilkegelaufnahme oder mit HSK-Aufnahme.

Daten und Fakten:

- für Zugspannzangen
- für Hochgenauigkeitsspannzangen
- für Spindeln mit rotierendem Hydraulik- oder Pneumatikzylinder
- unterschiedliche Größen und Spannbereiche
- Aufnahme beliebig

Kontaktieren Sie uns, damit wir die perfekt angepassten Spannmittel für Ihre Anforderungen realisieren können.



SONDERSPANNFUTTER FÜR ZUGSPANNZANGEN KRAFTSPANNFUTTER, ZWEIFTEILIG

Beschreibung:

Wir fertigen Sonderspannfutter für Zugspannzangen in unterschiedlichen Ausführungen mit unterschiedlichen Spannbereichen. Das Futter besteht aus einem zweiteiligen Futterkörper.

Die Aufnahme in die Maschinenspindel ist beliebig, meistens werden diese Futter für Maschinen mit Steilkegelaufnahme hergestellt, können aber jederzeit für andere Aufnahmen, wie z. B. HSK ausgelegt werden. Die Aufnahme kann nach vorne zylindrisch verlängert werden. In diese zylindrische Verlängerung wird zur Aufnahme der Spannzange eine Druckhülse eingebaut. Diese Druckhülse wird über eine zylindrische Aufnahme mit Flansch an die Grundaufnahme angeschraubt. Dadurch lässt sich die Druckhülse auf der Maschine beim Anschrauben ausrichten. Somit werden bei Verwendung geeigneter Hochgenauigkeitsspannzangen sehr hohe Rundlaufgenauigkeiten erzielt.

Die Zugspannzange wird beim Spannen mittels Zugrohr in den Futterkörper hineingezogen, dadurch entsteht am Werkstück eine leichte Axialbewegung in Richtung der

Spindelnase. Beim Entspannen drückt der Spannzylinder die Zugspannzange aus der Aufnahme.

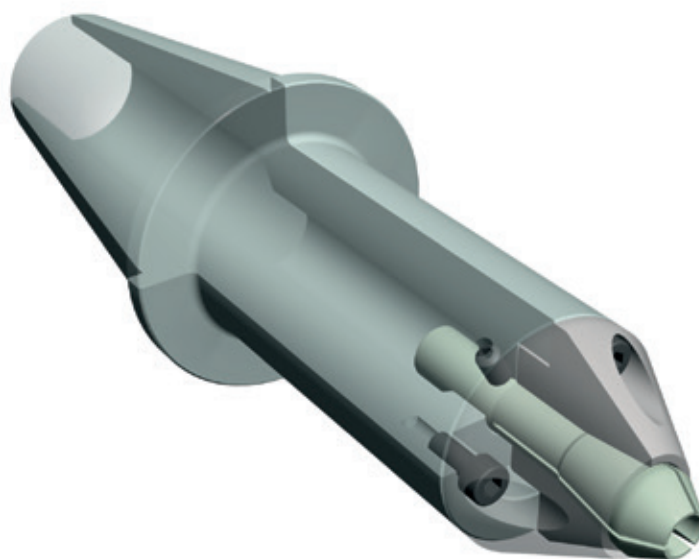
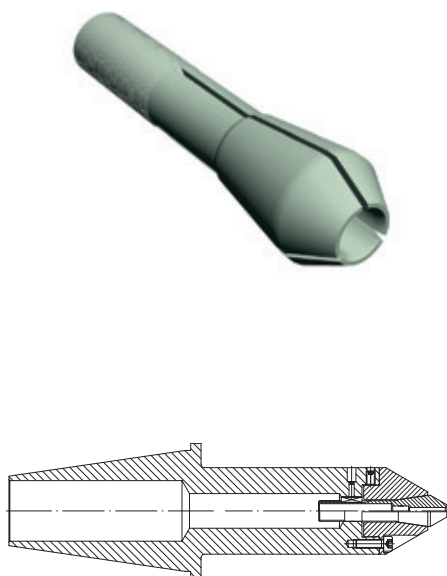
Geben Sie bitte bei der Bestellung an, ob kurze Werkstücke von vorne zugeführt werden, damit die Spannzange, insbesondere bei automatischer Beladung, gespreizt werden kann.

Diese Spannfutter legen wir nach Ihren Wünschen, je nach Anwendungsfall, für Standard- oder Sonderspannzangen aus. Nann stellt diese Spannfutter innerhalb kürzester Frist nach Kundenzeichnungen oder eigenen Konstruktionen her.

Daten und Fakten:

- für Zugspannzangen
- für Hochgenauigkeitsspannzangen
- für Spindeln mit rotierendem Hydraulik- oder Pneumatikzylinder
- unterschiedliche Größen und Spannbereiche
- beliebige Aufnahme

Kontaktieren Sie uns, damit wir die perfekt angepassten Spannmittel für Ihre Anforderungen realisieren können.



SONDERSPANNFUTTER FÜR ZUGSPANNZANGEN PNEUMATISCHE SPANNUNG, DRUCKFEDERN

Beschreibung:

Wir fertigen Sonderspannfutter für Zugspannzangen in unterschiedlichen Ausführungen mit unterschiedlichen Spannbereichen. Das Futter besteht aus einem Futterkörper mit einem angebauten zylindrischen Flansch.

Zur Aufnahme der Spannzange ist ein Spannkonus in den Futterkörper eingebaut. Die Zugspannzange wird beim Spannen in den Futterkörper hineingezogen, dadurch entsteht am Werkstück eine leichte Axialbewegung in Richtung der Spindelnase. Zum Entspannen drücken die Druckfedern die Zugspannzange aus der Aufnahme. Die Betätigung des Futters erfolgt über einen Pneumatikzylinder.

Das abgebildete Futter zeichnet sich durch eine Besonderheit aus: Da es beim Plasmaschweißen in einer Umgebung mit hohen Temperaturschwankungen eingesetzt wird, kann dieses Futter zu Korrosion neigen. Um dies zu verhindern, ist das komplette Futter mit einer DNC-Beschichtung versehen; durch im Futter

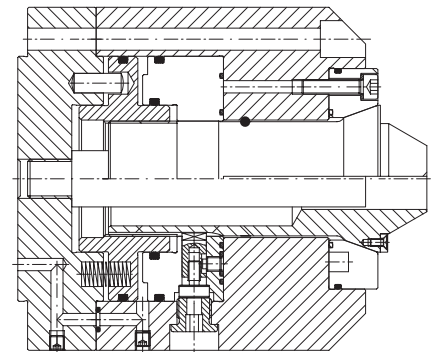
eingebraachte Kühlbohrungen wird das Futter dauernd mit Wasser gekühlt.

Die Zugspannzange ist eine reine Sonder-spannzange mit Vorbau, das Material der Spannzange ist eine spezielle Kupferlegierung, um auch hier eine bessere Wärmeleitung zu erzielen. Nann stellt diese Spannfutter innerhalb kürzester Frist nach Kundenzeichnungen oder eigenen Konstruktionen her.

Daten und Fakten:

- für Zugspannzangen
- für Spindeln mit rotierendem Pneumatikzylinder
- Druckfedern zum Entspannen
- unterschiedliche Größen und Spannbereiche
- zylindrische Aufnahme

Kontaktieren Sie uns, damit wir die perfekt angepassten Spannmittel für Ihre Anforderungen realisieren können.



SONDERSPANNFUTTER FÜR ZUGSPANNZANGEN TELLERFEDERSPANNUNG, EINSTELLBARE SPANNKRAFT

Beschreibung:

Nann produziert rotierende Spannvorrichtungen für Zugspannzangen mit einer Tellerfederspannung und einstellbarer Spannkraft. Diese Spannfutter sind für den Einbau in eine Maschinenspindel ausgelegt, sie zeichnen sich durch einen sehr kompakten Aufbau aus. Sie sind insbesondere zum Spannen sehr kurzer Werkstücke geeignet.

Die Zugspannzange ist mit einem Bajonett versehen, sodass der Wechsel der Spannzange sehr schnell von vorne erfolgen kann. Beim Spannen wird das Werkstück gegen einen eingebauten Festanschlag gezogen. Dabei entsteht ein Niederzugeffekt, sodass das Werkstück axial immer gleich positioniert wird. Das Öffnen der Spannzange erfolgt über den Hydraulikzylinder der Maschine, der Öffnungsweg wird durch eine im Futter eingebaute Hubbegrenzung eingeschränkt. Das Wechseln der Spannzange muss grundsätzlich bei entspannter Spannzange erfolgen. Diese Futter zeichnen sich dadurch aus, dass

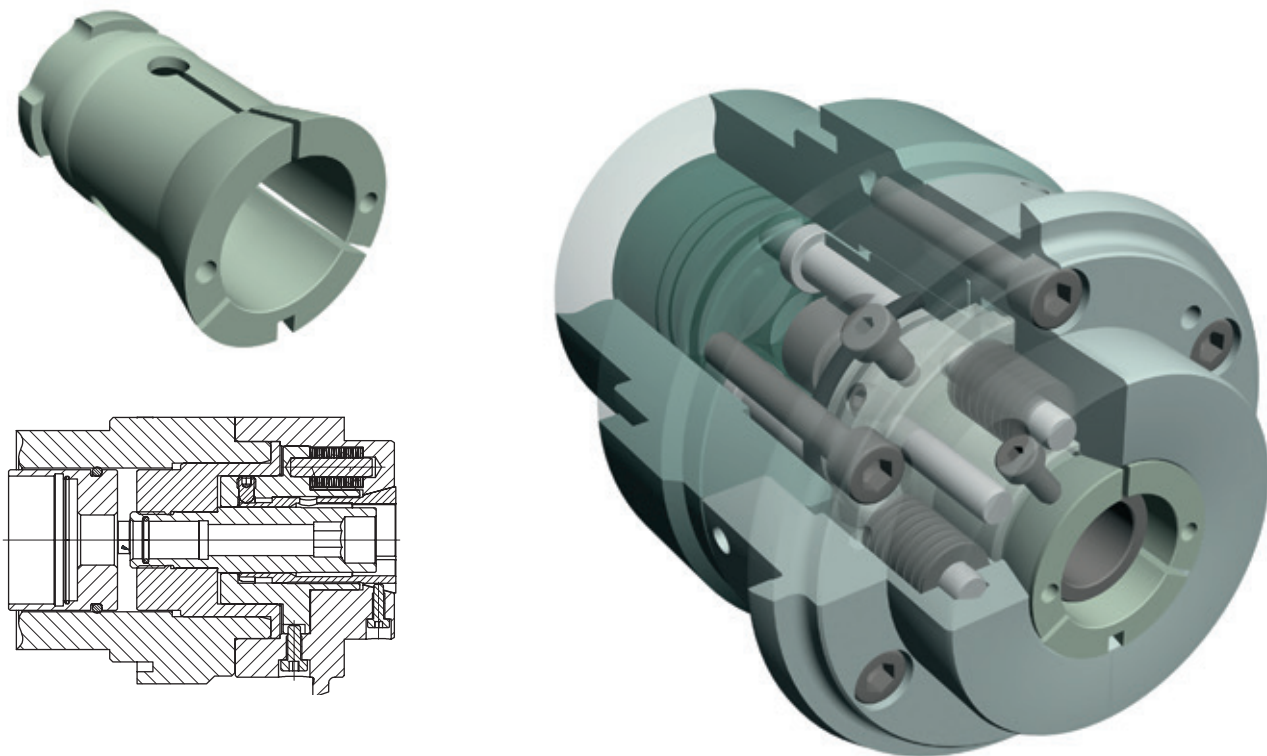
die Spannkraft verändert werden kann. Durch Drehen aller Stellbolzen lässt sich die Spannkraft einstellen. Das Verstellen der Spannkraft hat im gespannten Zustand zu erfolgen.

Diese Art von Futter eignet sich zum Einbau in Maschinenspindeln, insbesondere in Mehrspindel-Drehautomaten zur Bearbeitung von Futterteilen. Wir passen diese Futter Ihren individuellen Bedürfnissen an.

Daten und Fakten:

- für Zugspannzangen mit Bajonett
- Spannzange von vorne schnell austauschbar
- Festanschlag für Werkstücke
- Spannen mit Tellerfedern
- Entspannen hydraulisch
- unterschiedliche Größen und Spannbereiche
- einstellbare Spannkraft
- innere Kühlmittelzuführung

Kontaktieren Sie uns, damit wir die perfekt angepassten Spannmittel für Ihre Anforderungen realisieren können.



SONDERSPANNFUTTER FÜR ZUGSPANNZANGEN ROTIEREND, DRUCKFEDERSPANNUNG

Beschreibung:

Wir produzieren rotierende Spannvorrichtungen für Zugspannzangen mit einer Druckfederspannung. Die axial feststehende Spann- zange wird durch die Druckhülse gespannt, die durch die eingebauten Druckfedern nach vorne gedrückt wird. Entspannt wird die Spann- zange durch Druckluft, welche die Druckhülse nach hinten drückt und somit die Spannung öffnet. Die Druckluftzufuhr erfolgt über einen feststehenden Schwebering.

Die Spannvorrichtung darf nur bei stehender Spindel betätigt werden, da sonst der Schwebering beschädigt wird. Die Spann- zange wird im entspannten Zustand gewechselt. Je nach Anwendungsfall kann die Zugspannzange im Gehäuse gegen das Verdrehen gesichert werden. Bei diesen sehr kompakten Spann- futtern mit Druckfederspannung werden nur geringe Spannkräfte erzielt. Sie sind deswegen nicht geeignet, wenn große Kräfte auf das zu span-

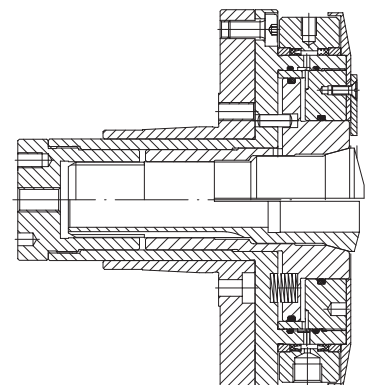
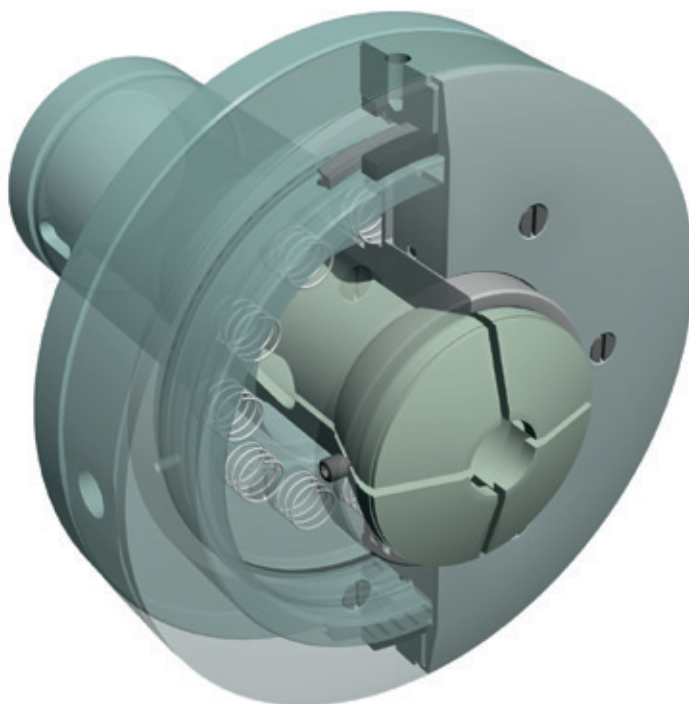
nende Werkstück auftreten. Insbesondere finden diese Geräte Anwendung im Bereich von Laserbeschriftungs- oder Laserschweiß- maschinen und als Prüfspindeln.

Diese Spann- futter stellt Nann nach Kunden- zeichnungen oder eigenen Konstruktionen innerhalb kürzester Frist her.

Daten und Fakten:

- für Zugspannzangen
- Spannen mit Druckfedern
- Entspannen pneumatisch über Schwebering
- unterschiedliche Größen und Spannbereiche
- Aufnahme beliebig
- Spanndruck 6 bar

Kontaktieren Sie uns, damit wir die perfekt angepassten Spannmittel für Ihre Anforderungen realisieren können.



SONDERSPANNFUTTER FÜR ZUGSPANNZANGEN HYDRAULISCH

Beschreibung:

Wir fertigen Sonderspannfutter für Zugspannzangen in unterschiedlichen Ausführungen mit unterschiedlichen Spannbereichen. Bei der abgebildeten Spannvorrichtung handelt es sich um ein stationäres Gerät, das mittels eines mechanisch betätigten Kolbens hydraulisch geöffnet wird.

Gespannt wird über die innerhalb des Gehäuses befindlichen Tellerfederpakete. Somit ist die Spannung des Gerätes selbsthaltend und ein Hydraulikanschluss wird nicht benötigt. Die Bewegung zum Öffnen der Spannzange erfolgt durch das mechanische Betätigen des Kolbens und das damit verbundene Verdrängen des Öls. Dadurch wird die Druckhülse nach hinten gedrückt und die Spannzange geöffnet. Sobald der Kolben losgelassen wird, schließt sich die Spannzange, indem die Tellerfederpakete die Druckhülse nach vorne drücken und die Spannzange schließen.

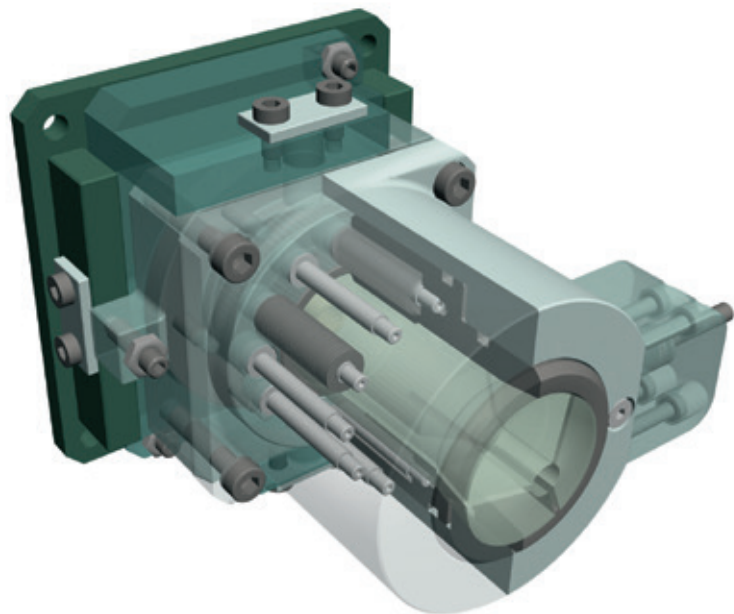
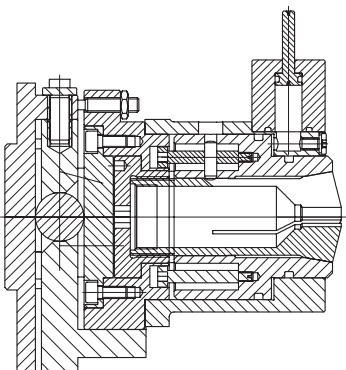
Die Spannvorrichtung ist schwimmend gelagert, um Taumelfehler auszugleichen.

Dieser Bewegungsspielraum ist durch die vier Einstellschrauben einstellbar. Die Befüllung des Öls erfolgt an der Verschlusschraube. Zum Einbau der Spannzange muss der Kolben betätigt sein, die Druckhülse ist also in der hinteren Stellung. Mit dem beigegebenen Spezialschlüssel kann die Spannzange von vorne eingeschraubt und festgezogen werden. Für das Ausbauen der Spannzange gilt die gleiche Voraussetzung.

Daten und Fakten:

- für Zugspannzangen
- kein Hydraulikanschluss erforderlich
- mechanische Betätigung
- Verwendung nur im stationären Einsatz
- unterschiedliche Baugrößen und Spannbereiche

Kontaktieren Sie uns, damit wir die perfekt angepassten Spannmittel für Ihre Anforderungen realisieren können.



SONDERSPANNFUTTER HESK UND HESK-R, TELLERFEDERSPANNUNG

Beschreibung:

Die bewährten Spannstöcke Typ HESK und HESK-R eignen sich für viele Anwendungsfälle. Neben der Weiterentwicklung dieser Geräte für Spannзangen mit Bajonett entwickelt Nann Sonderspannfutter auf Basis dieser Geräte. Insbesondere die Spannfutter Typ HESK-R werden häufig für Sonderanwendungen verwendet.

Wir fertigen für Sie:

- Sonderspannzangen für die Standardgeräte
- Sondergeräte mit Standardspannzangen
- Sondergeräte mit Sonderspannzangen

Funktionsweise:

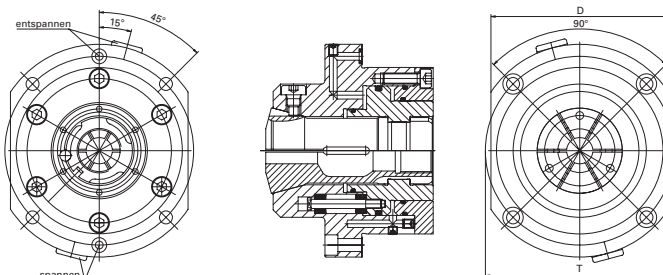
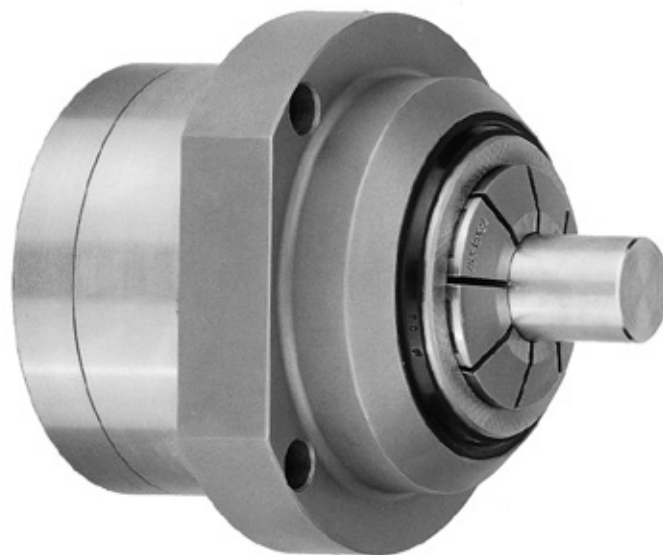
Bei den Standardgeräten ist die Druckhülse als doppelt wirkender Zylinder ausgeführt und schließt bzw. öffnet die Spannzangen. Die Spannzangen selbst sind am Schaft mit einer Planschulter versehen und mittels einer Mut-

ter fest mit dem Einbauspanner verbunden. Selbstverständlich werden diese Geräte, falls erforderlich, speziell für Ihre Anwendungen anders ausgelegt. Wir sichern Ihnen auch bei Sonderanwendungen die hohe Nann Qualität und kurze Lieferfristen zu.

Daten und Fakten:

- Die Spannzange wird bewegt, Gehäuse und Druckhülse sind ein Teil, die Druckhülse steht fest. Dadurch entsteht ein Niederzug-effekt, der in vielen Fällen erwünscht ist.
- Das Spannen erfolgt mit Tellerfedern, dadurch kommt das Gerät in Selbsthemmung, ein eventueller Druckabfall der Hydraulik bleibt ohne Folgen.
- Das Entspannen erfolgt hydraulisch.

Kontaktieren Sie uns, damit wir die perfekt angepassten Spannmittel für Ihre Anforderungen realisieren können.



SONDERSPANNFUTTER HESK UND HESK-R, HYDRAULISCHE SPANNUNG

Beschreibung:

Die bewährten Spannstücke Typ HESK und HESK-R eignen sich für viele Anwendungsfälle. Neben der Weiterentwicklung dieser Geräte für Spannanzgen mit Bajonett entwickelt Nann Sonderspannfutter auf Basis dieser Geräte. Insbesondere die Spannfutter Typ HESK-R werden häufig für Sonderanwendungen verwendet.

Wir fertigen für Sie:

- Sonderspannanzgen für die Standardgeräte
- Sondergeräte mit Standardspannanzgen
- Sondergeräte mit Sonderspannanzgen

Funktionsweise:

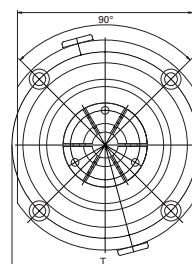
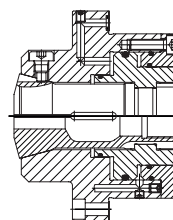
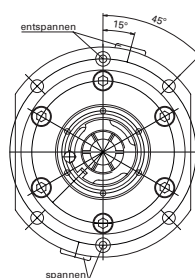
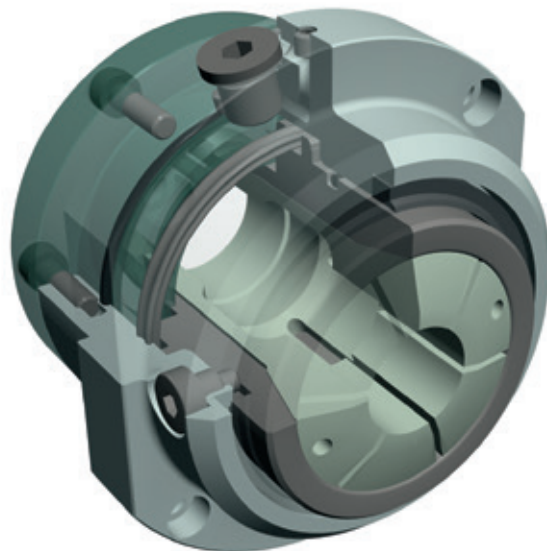
Bei den Standardgeräten ist die Druckhülse als doppelt wirkender Zylinder ausgeführt und schließt bzw. öffnet die Spannanzgen.

Die Spannanzgen selbst sind am Schaft mit einer Planschulter versehen und mittels einer Mutter fest mit dem Einbauspanner verbunden. Selbstverständlich werden diese Geräte, falls erforderlich, speziell für Ihre Anwendungen anders ausgelegt. Wir sichern Ihnen auch bei Sonderanwendungen die hohe Nann Qualität und kurze Lieferfristen zu.

Daten und Fakten:

- Die Spannanzge wird bewegt, Gehäuse und Druckhülse sind ein Teil, die Druckhülse steht fest. Dadurch entsteht ein Niederzug-effekt, der in vielen Fällen erwünscht ist.
- Das Spannen erfolgt hydraulisch.

Kontaktieren Sie uns, damit wir die perfekt angepassten Spannmittel für Ihre Anforderungen realisieren können.



SONDERSPANNFUTTER FÜR DOPPELKONUSSPANNZANGEN KRAFTSPANNFUTTER

Beschreibung:

Wir fertigen Sonderspannfutter für Doppelkonusspannzangen in unterschiedlichen Ausführungen mit unterschiedlichen Spannbereichen. Das Futter besteht aus einem Futterkörper, der mit einer beliebigen Aufnahme, z. B. zylindrischem Flansch oder Kurzkegel auf die Spindelnahe der Maschine aufgeflanscht wird. Auch der Anbau mit einem Zwischenflansch ist möglich. In den Futterkörper sind zwei Spannkegel eingeschliffen, der vordere Spannkegel wird mit einer Überwurfmutter in axialer Richtung gehalten.

Die Doppelkonusspannzange wird zum Spannen des Werkstückes geschlossen, indem der hintere Spannkegel mit dem Zugrohr nach vorne in Richtung der Überwurfmutter gedrückt wird, die beiden Spannkegel schließen die Spannzange. Zum Entspannen wird das Zugrohr wieder nach hinten gezogen, die Doppelkonusspannzange öffnet sich. Auf Wunsch kann je nach Anwendungsfall ein feststehender Anschlag eingebaut werden. Zum Wechseln der Spannzange muss die Überwurfmutter

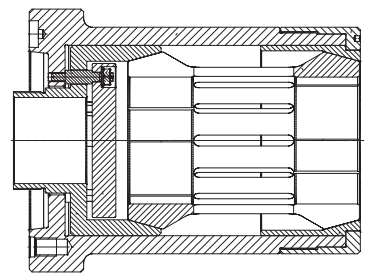
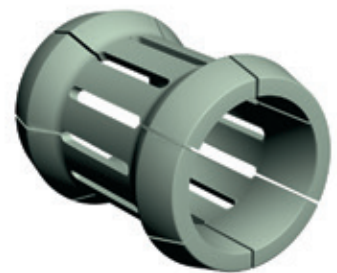
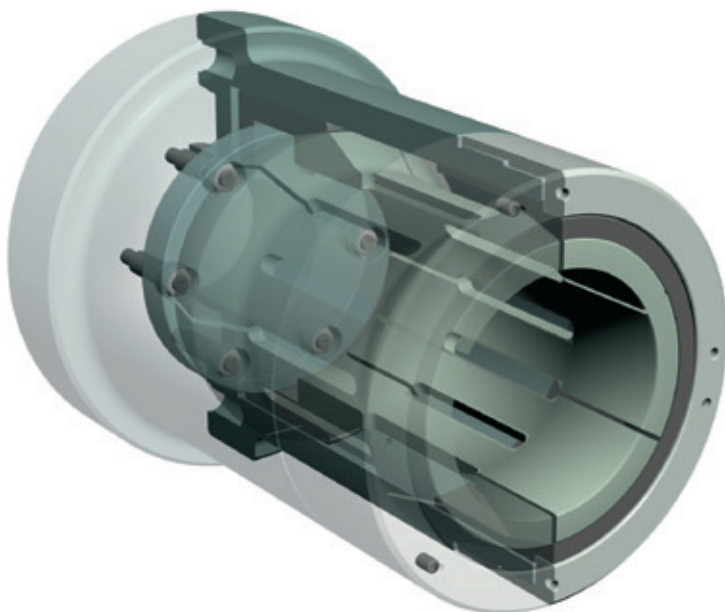
gelöst werden, der vordere Spannkegel kann herausgezogen werden, die Doppelkonusspannzange lässt sich herausnehmen. Spannfutter mit Doppelkonusspannzangen eignen sich insbesondere zum Spannen von langen Werkstücken und zum Spannen mit hohen Spannkraften.

Wir fertigen diese Spannfutter nach Kundenzeichnungen oder unseren eigenen Konstruktionen innerhalb kürzester Frist.

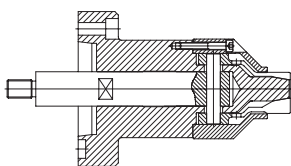
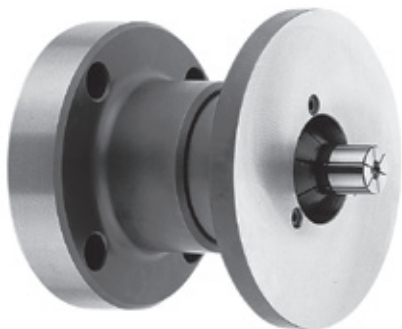
Daten und Fakten:

- für Doppelkonusspannzangen
- für Spindeln mit rotierendem Hydraulik- oder Pneumatikzylinder
- unterschiedliche Größen und Spannbereiche
- hohe Spannkraften
- Aufnahme beliebig

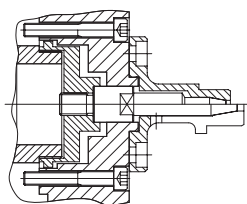
Kontaktieren Sie uns, damit wir die perfekt angepassten Spannmittel für Ihre Anforderungen realisieren können.



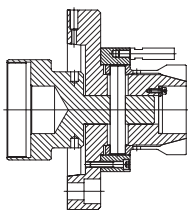
SONDERSPANNFUTTER FÜR INNENSPANNUNG SPANNDORNE, SPREIZDORNEINRICHTUNGEN



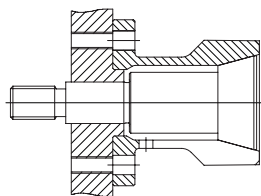
Spreizdorneinrichtung mit feststehendem Spanndorn



Spreizdorneinrichtung auf Druck mit feststehender Spreizzange



Spreizdorneinrichtung mit feststehendem Spanndorn



Spreizdorneinrichtung auf Zug mit feststehender Spreizzange

Beschreibung:

Neben einer Vielzahl von Spannhülsen und Spanndornen im Standardprogramm bietet Nann die unterschiedlichsten Sonderspannfutter zum Innenspannen. Diese werden sowohl nach Kundenzeichnungen als auch nach Nann Konstruktionen hergestellt – wir beraten Sie gerne. Wir bieten eine Vielfalt an Spanndornen und Spreizdorneinrichtungen, immer abgestimmt auf Ihre Bedürfnisse, von der einfachen Spannhülse bis hin zu kompletten Spanngeräten mit Spreizdorneinrichtung. Je nach Anwendungsfall werden Spanndorne mit Spannhülsen, einfach- oder doppelkegelig, oder aber direkte Spreizzangen auf Druck oder Zug verwendet. Die Spanndorne bzw. Spreizdorneinrichtungen werden speziell für Sie ausgearbeitet.

Wir fertigen für Sie:

- manuell betätigte Spanngeräte
- kraftbetätigte Spanngeräte
- pneumatisch oder hydraulisch betätigte Spanngeräte
- stationäre Spreizdorneinrichtungen
- rotierende Spreizdorneinrichtungen
- Spreizdorneinrichtungen auf Zug oder auf Druck
- Spreizdorneinrichtungen mit oder ohne Anschlag

Anwendungsgebiete:

- zum Spannen von Werkstücken
- für die Zerspanung
- zum Prüfen

- zum Laserbeschriften
- zum Laserschweißen etc.

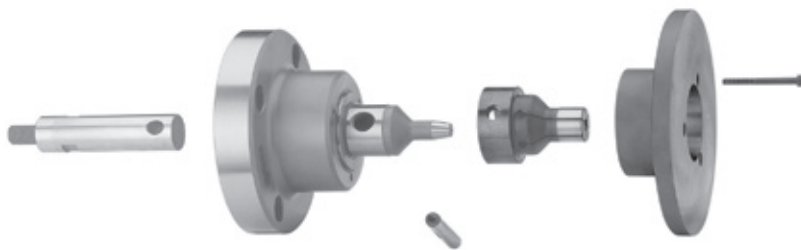
Funktionsweise:

Bei Spreizdorneinrichtungen für direkte Spreizzangen oder Spannhülsen unterscheiden wir, was die Betätigung angeht, zwischen mehreren Funktionsprinzipien.

- Spanndorn steht fest – Spreizzange wird bewegt – Betätigung auf Druck
- Spanndorn steht fest – Spreizzange wird bewegt – Betätigung auf Zug
- Spreizzange steht fest – Spanndorn wird bewegt – Betätigung auf Druck
- Spreizzange steht fest – Spanndorn wird bewegt – Betätigung auf Zug

Nann ist auch bei Sonderspannfuttern für Innenspannung Ihr kompetenter Partner. Eine hohe Flexibilität bei der Realisierung von Kundenwünschen zeichnet uns aus. Die Wirtschaftlichkeit spielt bei der Entwicklung und Konstruktion von Sonderspanneinrichtungen eine entscheidende Rolle. Kurze Lieferfristen bei gewohnter Nann Qualität sichern wir Ihnen auch bei Sonderspannmitteln zu.

Kontaktieren Sie uns, damit wir die perfekt angepassten Spannmittel für Ihre Anforderungen realisieren können.



SONDERSPANNFUTTER FÜR INNENSPANNUNG HANDSPANNFUTTER

Beschreibung:

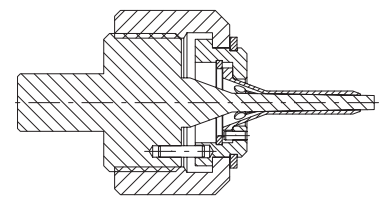
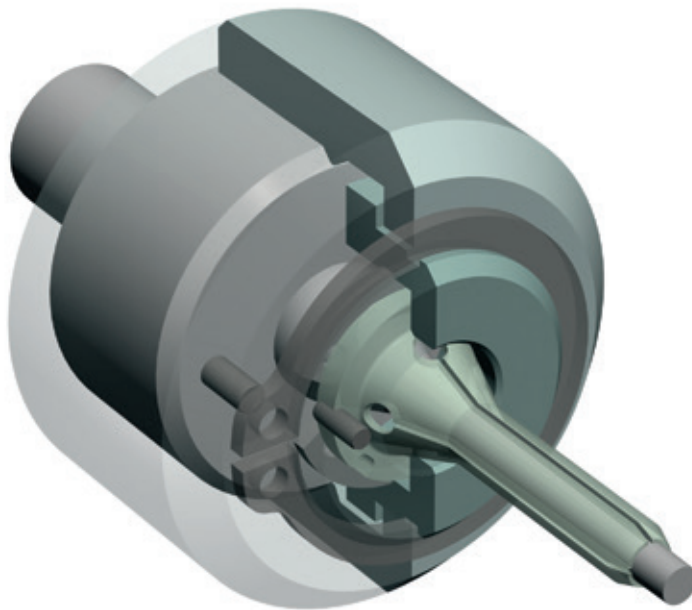
Wir fertigen Sonderspannfutter für Spreizzangen oder Spannhülsen in unterschiedlichen Ausführungen mit unterschiedlichen Spannbereichen. Diese Spannfutter werden manuell betätigt. Das Futter besteht aus einem einfachen Futterkörper, auf dem der Spanndorn fest montiert ist. Die Spreizzange ist mit einem Bund versehen, zum Spannen wird die Spreizzange mit der Mutter auf den Spanndorn gezogen und somit gespreizt. Beim Öffnen der Mutter wird die Spreizzange vom Dorn gedrückt, das Werkstück lässt sich entnehmen. Die Aufnahme des Spannfutters wird nach Kundenwunsch ausgeführt. In den meisten Fällen wird der Futterkörper mit

einer zylindrischen Aufnahme oder einem zylindrischen Flansch ausgeführt, aber auch eine Kurzkegelaufnahme ist jederzeit möglich. Selbstverständlich besteht auch die Möglichkeit, einen Zwischenflansch anzubringen.

Daten und Fakten:

- für Spreizzangen oder Spannhülsen
- manuelle Betätigung
- unterschiedliche Größen und Spannbereiche
- Aufnahme beliebig

Kontaktieren Sie uns, damit wir die perfekt angepassten Spannmittel für Ihre Anforderungen realisieren können.



SONDERSPANNFUTTER FÜR INNENSPANNUNG ZUR MANUELLEN BETÄTIGUNG MIT DIREKTER SPREIZZANGE

Beschreibung:

Wir fertigen Sonderspannfutter für direkte Spreizzangen in unterschiedlichen Ausführungen mit unterschiedlichen Spannbereichen.

Das Futter besteht aus einer Grundaufnahme, auf die der Spanndorn aufgeschraubt wird. Die Spreizhülse wird mittels Zwischenstück und Querbolzen zum Spannen nach hinten gezogen. Beim Entspannen wird die Spreizzange durch Zwischenstück und Querbolzen wieder nach vorne gedrückt, die Spreizzange schließt sich und das Werkstück kann entnommen werden. Die Betätigung der Spannung erfolgt durch Drehen des Spannschlüssels mittels Inbusschlüssel auf der Unterseite des Gerätes.

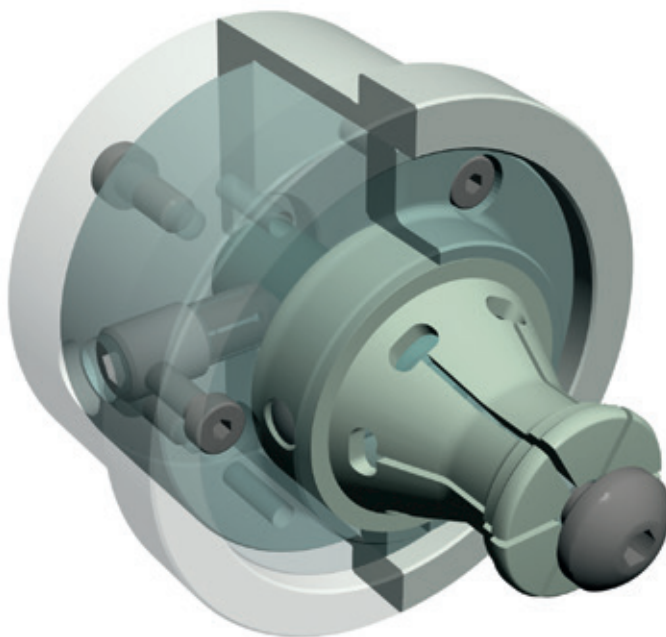
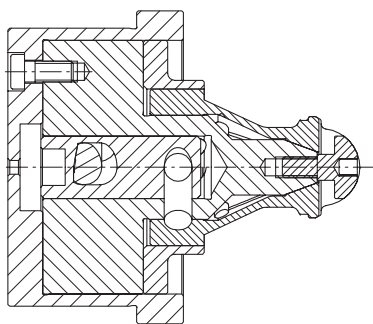
Je nach Anwendungsfall kann diese Art von Spanndornen mit einem feststehenden Anschlag versehen werden, sodass das zu spannende Werkstück axial immer in derselben Position gespannt wird. Denn beim

Spannvorgang entsteht ein Niederzugeffekt, der das Werkstück auf die Planfläche des Anschlags zieht. Diese Art von Spreizdornen eignet sich insbesondere zum Spannen von sehr kurzen Werkstücken.

Daten und Fakten:

- für direkte Spreizzangen
- manuell betätigt
- mit Niederzugeffekt
- zum Spannen von sehr kurzen Werkstücken geeignet
- mit oder ohne feststehendem Anschlag
- unterschiedliche Größen und Spannbereiche
- Aufnahme beliebig

Kontaktieren Sie uns, damit wir die perfekt angepassten Spannmittel für Ihre Anforderungen realisieren können.



SONDERSPANNFUTTER FÜR INNENSPANNUNG KRAFTBETÄTIGT MIT SPANNHÜLSE

Beschreibung:

Wir fertigen Sonderspannfutter für Spannhülsen in unterschiedlichen Ausführungen mit unterschiedlichen Spannbereichen. Das Futter besteht aus einem einfachen Futterkörper, der gleichzeitig als Spankegel dient. Die doppelkegelige Sprezhülse wird mit dem Zugdorn auf den Spankegel gezogen, das Werkstück wird gespannt.

Zum Entspannen wird der Zugdorn nach vorne gedrückt, die Spannhülse löst sich vom Spankegel, das Werkstück kann entnommen werden. Je nach Anwendungsfall kann diese Art von Spanndornen mit einem feststehenden Anschlag versehen werden, sodass das zu spannende Werkstück axial immer in derselben Position gespannt wird, da beim Spannvorgang ein Niederzugeseffekt entsteht.

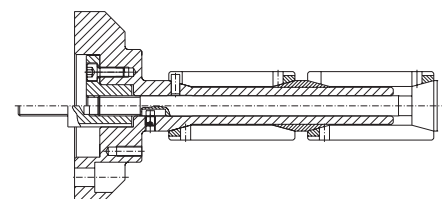
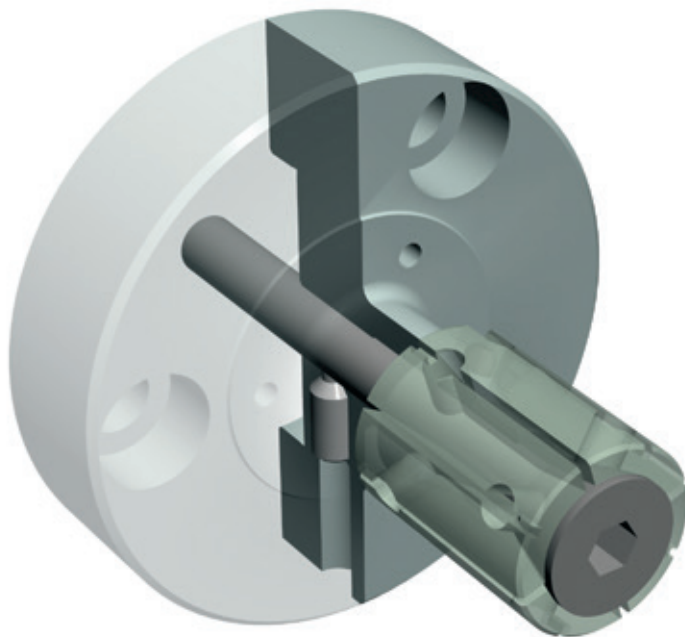
Falls Sie sehr lange Werkstücke spannen wollen, werden diese Spanndorne für zwei

hintereinander liegende Spannhülsen ausgelegt. Die Aufnahme des Spannfutters wird nach Kundenwunsch ausgeführt. In den meisten Fällen wird der Futterkörper mit einem zylindrischen Flansch ausgeführt, aber auch eine Kurzkegelaufnahme ist jederzeit möglich. Selbstverständlich besteht auch die Möglichkeit, einen Zwischenflansch anzubringen.

Daten und Fakten:

- für Spannhülsen
- kraftbetätigt
- mit oder ohne feststehendem Anschlag
- mit Niederzugeseffekt
- unterschiedliche Größen und Spannbereiche
- Aufnahme beliebig

Kontaktieren Sie uns, damit wir die perfekt angepassten Spannmittel für Ihre Anforderungen realisieren können.



SONDERSPANNFUTTER FÜR INNENSPANNUNG, SCHRAUBENFEDERSPANNUNG, EINFACHKEGELIGE SPANNHÜLSE

Beschreibung:

Wir produzieren rotierende Spannvorrichtungen für Innenspannung mit einer Schraubenfederspannung für einfachkegelige Spannhülsen.

Der Spanndorn steht bei dieser Vorrichtung axial fest. Die Spannhülse ist mit einem Bund ausgestattet. Ein Haltering hält die Spannhülse an diesem Bund fest. Ein Querstift führt durch den Haltering und den Zugdorn, über den die Spannhülse nach hinten über den Spanndorn gezogen wird. Dies wird durch die im Futter eingebauten Schraubenfedern erreicht. Entspannt wird durch Druckluft. Durch Beaufschlagung des Futters mittels Druckluft wird der Zugdorn nach vorne bewegt, die Spannhülse löst sich vom Spanndorn und das Werkstück kann entnommen werden. Die Druckluft wird über einen feststehenden Schwebering zugeführt. Dieser Schwebering ist mittels eines Kunststoffringes auf dem

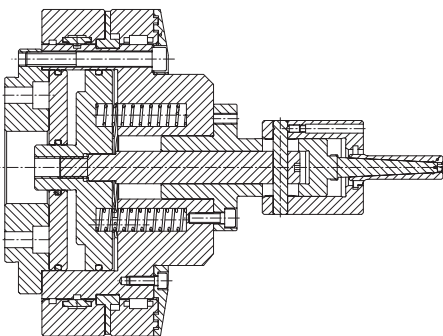
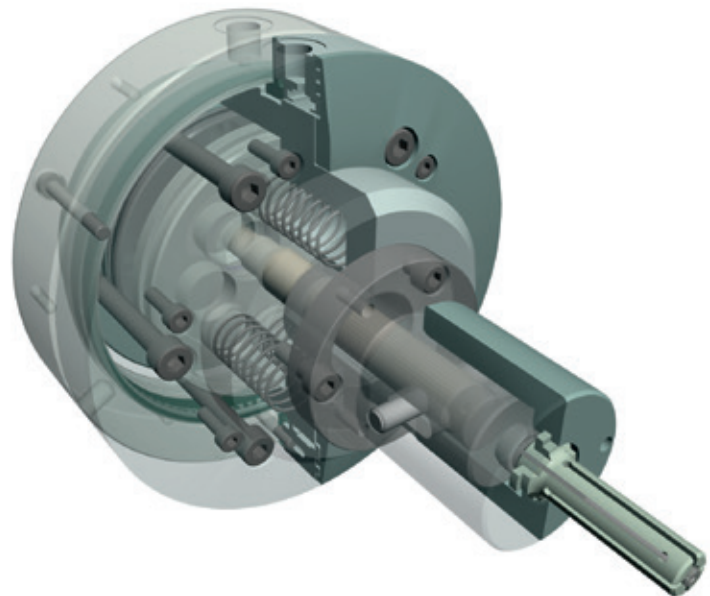
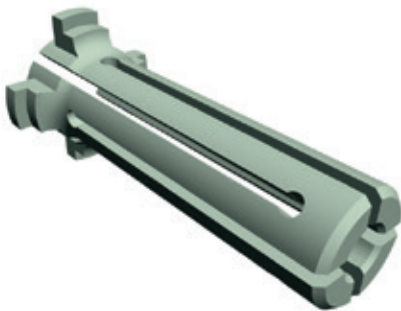
Futterkörper gelagert. Das Wechseln der Spannhülse muss grundsätzlich im entspannten Zustand erfolgen.

Das Futter wird Ihren individuellen Bedürfnissen angepasst, Spannbereich, Drehzahl, etc. richten sich nach den Anforderungen des Kunden.

Daten und Fakten:

- für Spannhülsen zum Innenspannen
- Spannen mit Schraubenfedern
- Entspannen pneumatisch über Schwebering
- unterschiedliche Größen und Spannbereiche
- Aufnahme beliebig über Zwischenflansch
- Spanndruck 6 bar

Kontaktieren Sie uns, damit wir die perfekt angepassten Spannmittel für Ihre Anforderungen realisieren können.



SONDERSPANNFUTTER FÜR INNENSPANNUNG, SCHRAUBENFEDERSPANNUNG, DOPPELKEGELIGE SPANNHÜLSE

Beschreibung:

Wir produzieren rotierende Spannvorrichtungen für Innenspannung mit einer Schraubenfederspannung.

Der Spanndorn wird durch die Schraubenfeder nach hinten gezogen, dadurch wird die Spannhülse nach hinten in Richtung Futterkörper gezogen und geöffnet, das Werkstück wird gespannt. Entspannt wird durch einen eingebauten, einfach wirkenden Kolben. Die Druckluft wird dem Zylinderraum über einen feststehenden Schweberring zugeführt. Dieser Schweberring ist mittels eines Kunststoffringes auf dem Futterkörper gelagert.

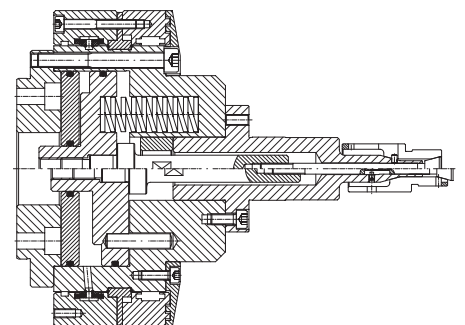
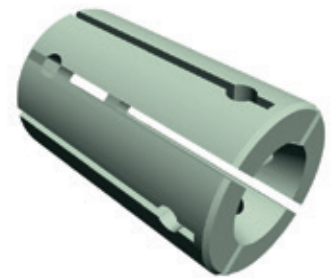
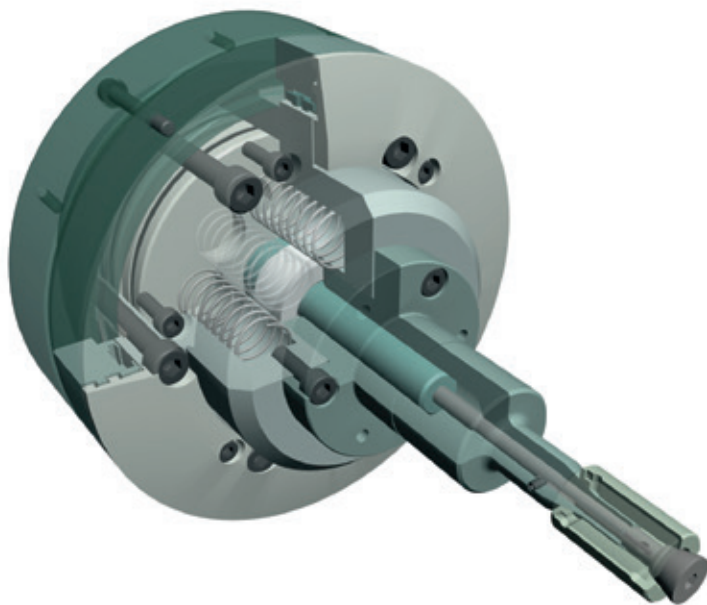
Es ist zu beachten, dass das Futter nur bei stillstehender Spindel entspannt werden kann. Das Wechseln der Spannhülse muss grund-

sätzlich im entspannten Zustand erfolgen. Das Futter wird nach Ihren individuellen Bedürfnissen angepasst. Spannbereich, Drehzahl usw. richten sich nach Ihren Anforderungen.

Daten und Fakten:

- für Spannhülsen zum Innenspannen
- Spannen mit Schraubenfedern
- Entspannen pneumatisch über Schweberring
- unterschiedliche Größen und Spannbereiche
- Aufnahme beliebig über Zwischenflansch
- Spanndruck 6 bar

Kontaktieren Sie uns, damit wir die perfekt angepassten Spannmittel für Ihre Anforderungen realisieren können.



SONDERSPANNFUTTER FÜR INNENSPANNUNG KRAFTBETÄTIGT MIT DIREKTER SPREIZZANGE

Beschreibung:

Wir fertigen Sonderspannfutter für direkte Spreizzangen in unterschiedlichen Ausführungen mit unterschiedlichen Spannbereichen. Das Futter besteht aus einer Grundaufnahme, auf die der Spanndorn aufgeschraubt wird. Die Sprezhülse wird mittels Zugrohr und dem Querbolzen zum Spannen nach hinten gezogen. Beim Entspannen wird die Spreizzange durch Zugrohr und Querbolzen wieder nach vorne gedrückt, die Spreizzange schließt sich und das Werkstück kann entnommen werden.

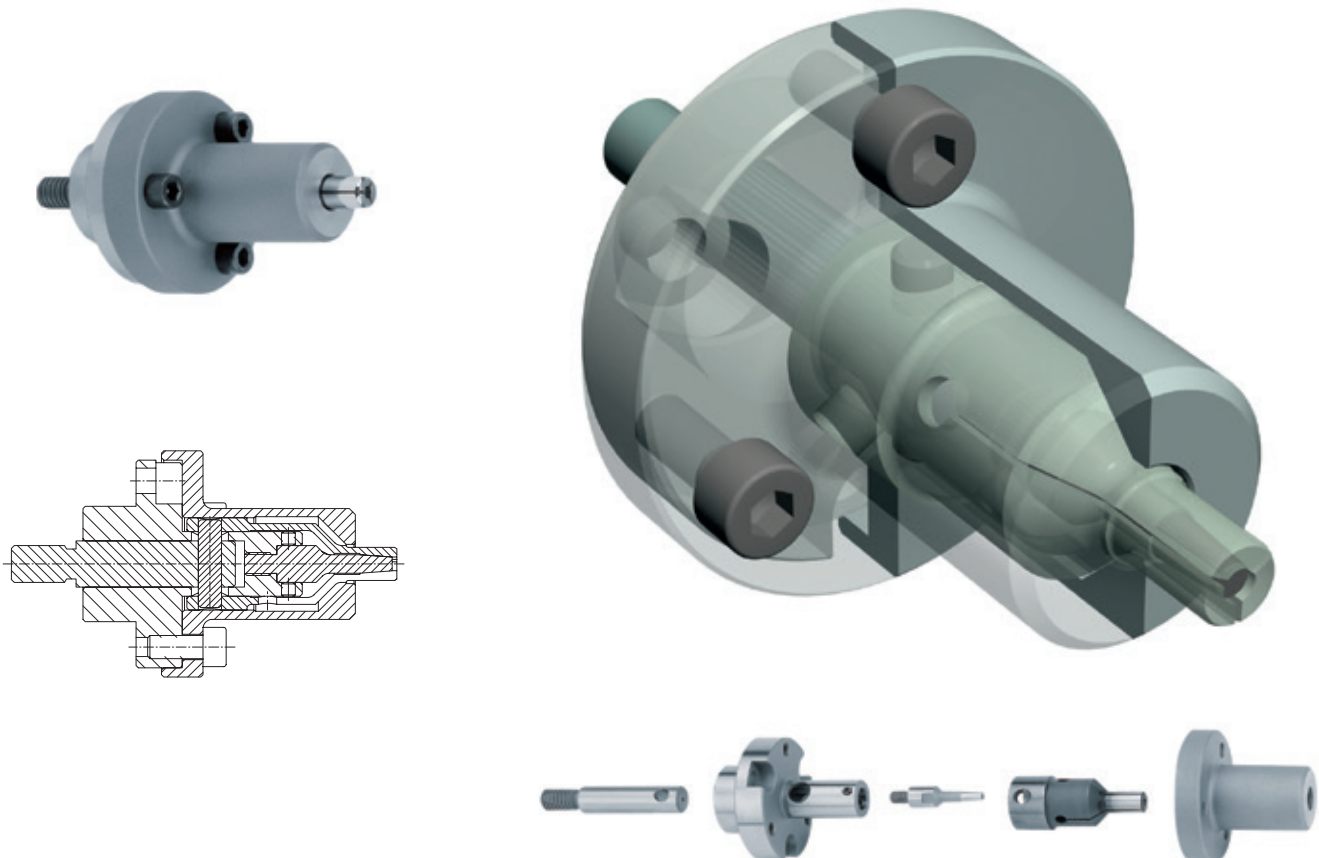
Je nach Anwendungsfall kann diese Art von Spanndornen mit einem feststehenden Anschlag versehen werden, sodass das zu spannende Werkstück axial immer in derselben Position gespannt wird. Denn beim Spannvorgang entsteht ein Niederzugeffekt, der das Werkstück auf die Planfläche des Anschlags zieht. Diese Art von Spreizzangen eignet sich insbesondere zum Spannen von sehr kurzen Werkstücken.

Die Aufnahme des Spannfutters wird nach Kundenwunsch ausgeführt. In den meisten Fällen wird der Futterkörper mit einem zylindrischen Flansch ausgeführt, aber auch eine Kurzkegelaufnahme ist jederzeit möglich. Selbstverständlich besteht auch die Möglichkeit, einen Zwischenflansch anzubringen.

Daten und Fakten:

- für direkte Spreizzangen
- kraftbetätigt
- mit Niederzugeffekt
- zum Spannen von sehr kurzen Werkstücken geeignet
- mit oder ohne feststehendem Anschlag
- unterschiedliche Größen und Spannbereiche
- Aufnahme beliebig

Kontaktieren Sie uns, damit wir die perfekt angepassten Spannmittel für Ihre Anforderungen realisieren können.



SONDERSPANNFUTTER FÜR INNENSPANNUNG ROTIEREND, DRUCKFEDERSPANNUNG

Beschreibung:

Wir produzieren rotierende Spannvorrichtungen für Spreizzangen mit einer Druckfederspannung. Die axial feststehende Spreizzange wird durch die Vorwärtsbewegung des Spanndornes mittels Druckfedern geöffnet, dadurch wird das Werkstück gespannt. Entspannt wird die Spreizzange durch Druckluft, welche den Spanndorn nach hinten drückt, somit wird die Spreizzange geschlossen.

Die Druckluftzufuhr erfolgt über einen feststehenden Schwebering. Die Spannvorrichtung darf nur bei stehender Spindel betätigt werden, da sonst der Schwebering beschädigt wird. Die Spreizzange wird im entspannten Zustand gewechselt.

Bei diesen sehr kompakten Spannfütern mit Druckfederspannung werden nur geringe Spannkräfte erzielt. Sie sind deswegen nicht geeignet, wenn große Kräfte auf das zu span-

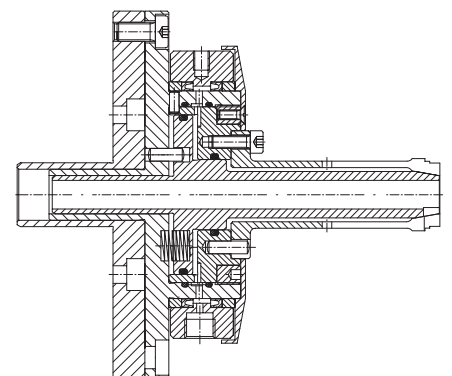
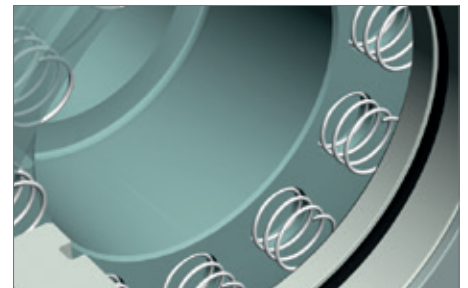
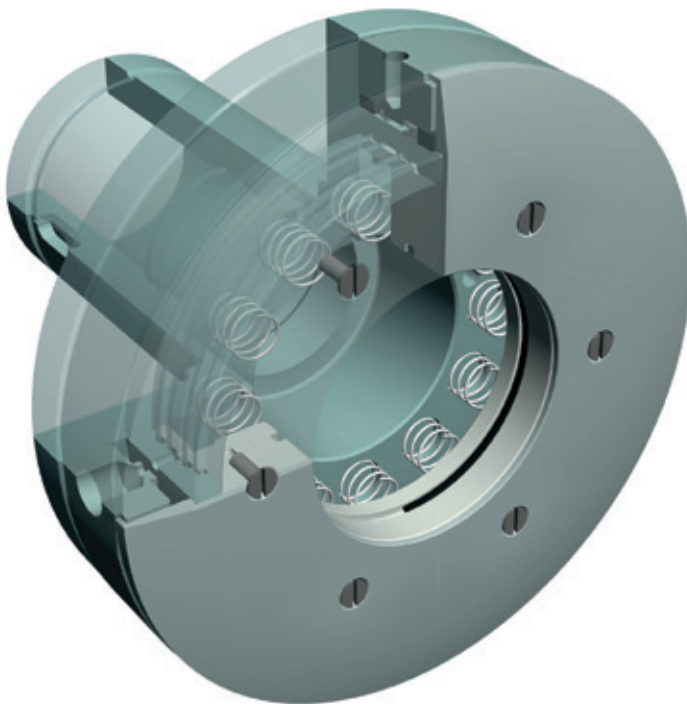
nende Werkstück auftreten. Insbesondere finden diese Geräte Anwendung im Bereich von Laserbeschriftungs- oder Laserschweißmaschinen sowie als Prüfspindeln.

Diese Spannfüter stellen wir innerhalb kürzester Frist nach Kundenzeichnungen oder unseren eigenen Nann Konstruktionen her.

Daten und Fakten:

- für Spreizzangen
- Spannen mit Druckfedern
- Entspannen pneumatisch über Schwebering
- unterschiedliche Größen und Spannbereiche
- Aufnahme beliebig
- Spanndruck 6 bar

Kontaktieren Sie uns, damit wir die perfekt angepassten Spannmittel für Ihre Anforderungen realisieren können.



SONDERSPANNFUTTER FÜR INNENSPANNUNG SEGMENTSPANNDORNE

Beschreibung:

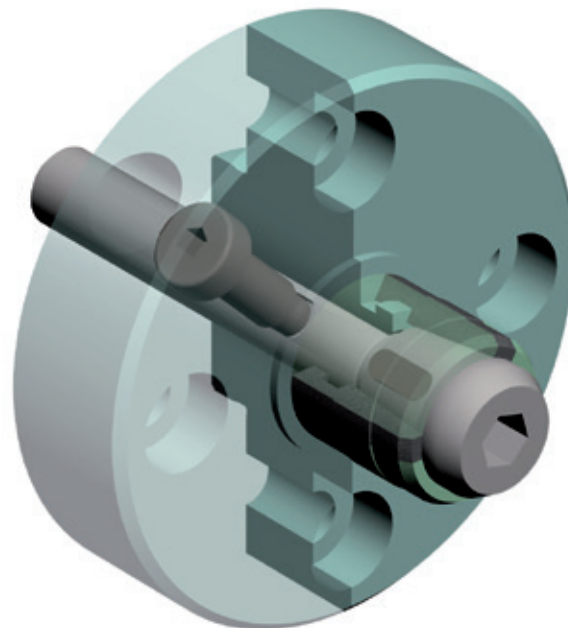
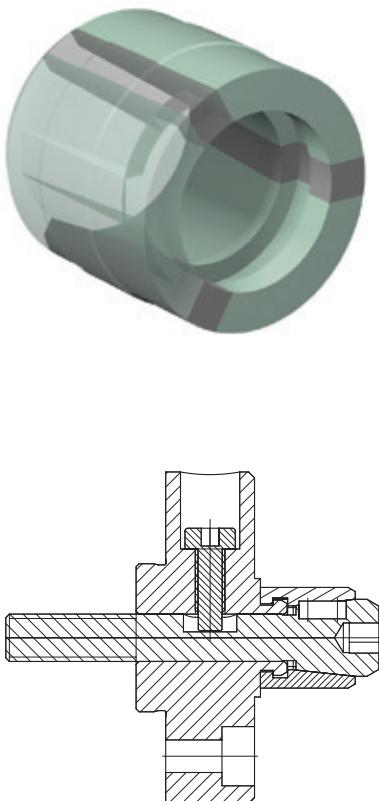
Neben Spanndornen für Stahlspannhülsen fertigen wir Spanndorne für Segmentspannhülsen. Diese Spanndorne entwickelt Nann auf Basis der Standardspanndorne. Sie finden Anwendung insbesondere beim Drehen, Schleifen, Fräsen, Verzahnen, Auswuchten, Zentrieren, Bohren, Messen usw. Wir bieten diese Segmentspanndorne in verschiedenen Varianten an: mit feststehender Spannhülse auf Zug oder auf Druck oder aber mit feststehendem Spanndorn, wobei die Spannhülse gezogen oder gedrückt wird.

Gleichgültig welche Betätigung Sie benötigen, manuell, kraftbetätigt, pneumatisch oder hydraulisch, Nann ist Ihr kompetenter Partner. Auch bei Sonderanwendungen sichern wir Ihnen die hohe Nann Qualität und kurze Lieferfristen zu.

Daten und Fakten:

- für Segmentspannhülsen
- auf Zug oder auf Druck
- unterschiedliche Größen und Spannbereiche
- Aufnahme beliebig

Kontaktieren Sie uns, damit wir die perfekt angepassten Spannmittel für Ihre Anforderungen realisieren können.



SONDERSPANNFUTTER HESK UND HESK-R FÜR INNENSPIANNUNG

Beschreibung:

Die bewährten Spannstöcke Typ HESK und HESK-R eignen sich für viele Anwendungsfälle. Neben der Weiterentwicklung dieser Geräte für Spannanzgen mit Bajonett entwickelt Nann Sonderspannfutter auf Basis dieser Geräte, sowohl zum Außen- als auch zum Innenspannen. Insbesondere die Spannfutter Typ HESK-R werden häufig für Sonderanwendungen verwendet.

Wir fertigen für Sie:

- Sonderspannzangen für die Standardgeräte
- Sondergeräte mit Standardspannzangen
- Sondergeräte mit Sonderspannzangen

Funktionsweise:

Bei den Standardgeräten ist die Druckhülse als doppelt wirkender Zylinder ausgeführt und schließt bzw. öffnet die Spannanzgen. Die Spannanzgen selbst sind am Schaft mit einer Planschulter versehen und mittels einer Mutter fest mit dem Einbauspanner verbunden. Diese Spanngeräte eignen sich auch hervorragend zum Innenspannen von Werkstücken. Dazu wird statt der eingebauten Spannanzge ein axial feststehender Grunddorn mit der Außenkontur einer Spannanzge eingebaut

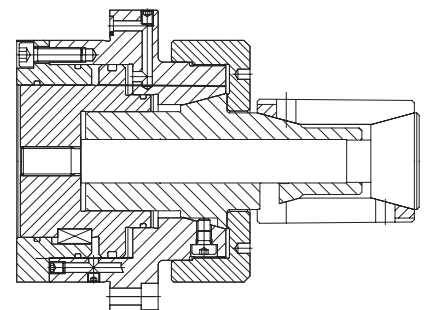
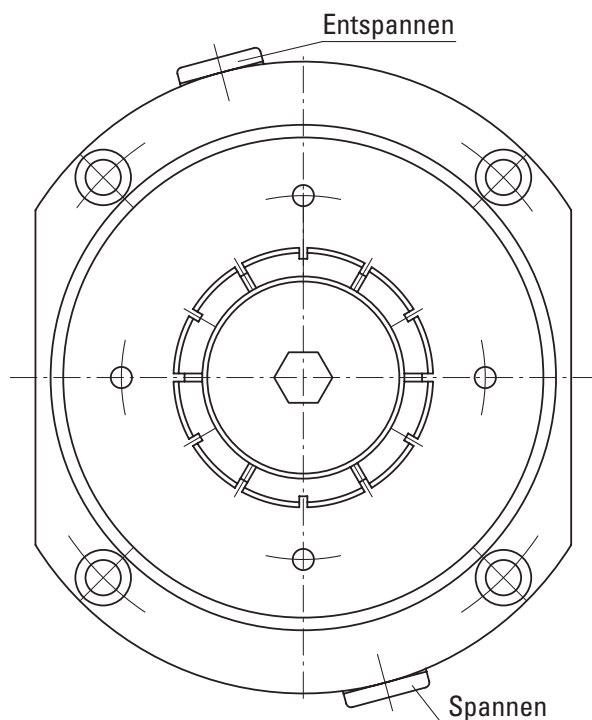
und mit einer Überwurfmutter in das Gehäuse eingeschraubt. Zum Spannen des Werkstückes wird, je nach Anwendungsfall, eine einfach- oder doppelkegelige Spannhülse verwendet. Diese wird beim Spannen mittels Zugdorn auf den Grunddorn gezogen und aufgeweitet. Hierbei entsteht ein Niederzugeseffekt, das Werkstück wird beim Spannen in Richtung des Gehäuses gezogen; gerne legen wir diese Futter für einen Werkstückanschlag aus. Selbstverständlich werden diese Geräte, falls erforderlich, speziell für Ihre Anwendungen anders ausgelegt.

Wir sichern Ihnen auch bei Sonderanwendungen die hohe Nann Qualität und kurze Lieferfristen zu.

Daten und Fakten:

- für doppelkegelige Spannhülsen
- mit Niederzugeseffekt
- Spannen und Entspannen hydraulisch
- unterschiedliche Baugrößen und Spannbereiche

Kontaktieren Sie uns, damit wir die perfekt angepassten Spannmittel für Ihre Anforderungen realisieren können.



MEHRFACHSPANNEINRICHTUNGEN

Beschreibung:

Neben einer Vielzahl von Spannfütern als Einzelgeräte bietet Nann Mehrfachspanneinrichtungen unterschiedlichster Bauweise an. Diese Spanneinrichtungen werden speziell für Ihre Bedürfnisse konstruiert oder nach Kundenzeichnungen gefertigt. Unsere Spezialisten beraten Sie gerne bei der Lösung Ihrer Herausforderungen im Bereich Spanntechnik. Wir sichern Ihnen auch bei diesen Sonderlösungen die hohe Nann Qualität und kurze Lieferfristen zu.

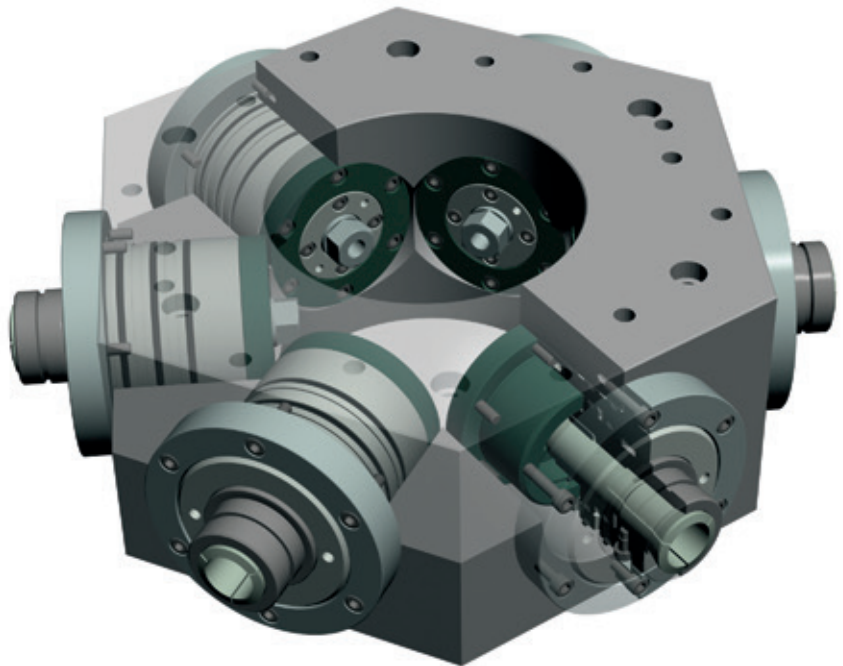
Wir fertigen Mehrfachspanneinrichtungen:

- für Zugspannzangen
- für Druckspannzangen
- für Spannköpfe
- für Spannzangen mit Bajonett
- Spannzange feststehend, Druckhülse bewegt sich

- Spannzange wird in Futter gezogen, Niederzugeffekt, Druckhülse steht fest
- Gehäuse und Druckhülse aus einem Teil
- in Gehäuse eingebaute Druckhülse
- Anordnung der Spanngeräte beliebig (z. B. in Reihe oder auf Rundschalttisch)
- Spannen und Entspannen nur in bestimmten Stationen oder alle Stationen gleichzeitig
- Betätigung hydraulisch oder pneumatisch auch mit Tellerfederspannung

Unsere Mehrfachspanneinrichtungen werden in den unterschiedlichsten Bereichen eingesetzt, zum Beispiel im Werkzeugbau, als Fräs- oder Schleifvorrichtung etc.

Kontaktieren Sie uns, damit wir die perfekt angepassten Spannmittel für Ihre Anforderungen realisieren können.



MEHRFACHSPANNEINRICHTUNGEN FÜR ZUGSPANNZANGEN, HYDRAULISCH

Beschreibung:

Nann fertigt Mehrfachspanneinrichtungen mit hydraulischer Betätigung in unterschiedlichen Bauformen für unterschiedliche Spannbereiche. Bei der abgebildeten Spannvorrichtung sind acht Zugspannzangen in einer Reihe bzw. 16 Zugspannzangen in zwei Reihen mit jeweils acht Spannzangen angeordnet.

Das Gehäuse ist aus hochfestem Aluminium, die Druckhülsen sind wegen der höheren Verschleißfestigkeit in Stahl ausgeführt und in das Gehäuse eingepresst.

Die einzelnen Spannzangen werden durch Tellerfederpakete in die Druckhülse gezogen, dadurch werden die Spannzangen geschlossen und die Werkstücke gespannt. Durch die eingebaute Tellerfederspannung ist die Mehrfacheinrichtung selbsthaltend. Zum Entspannen wird die Vorrichtung hydraulisch betätigt, die Spannzangen werden nach vorne aus der Druckhülse gedrückt, die Werkstücke können entnommen werden. Die Druckhülse dient als feststehender Anschlag, beim Spannvorgang werden die Werkstücke wegen

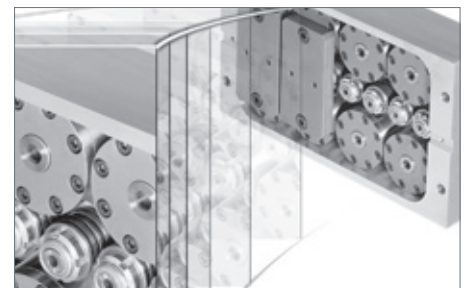
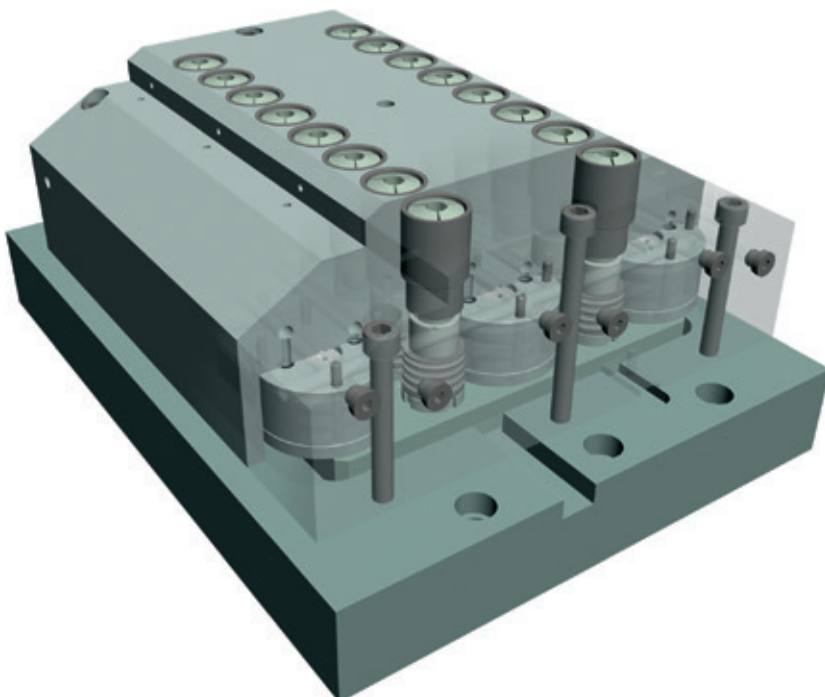
des Niederzugeffektes auf die Planfläche der Druckhülse gezogen. Dadurch haben sämtliche Werkstücke im gespannten Zustand in axialer Richtung dieselbe Position.

Zum Einbau der Spannzange müssen die Druckhülsen in der vorderen Stellung stehen, also in der Stellung, in der die Spannzange geöffnet ist. Dann kann die Spannzange in die Druckhülse geschoben und eingeschraubt werden.

Daten und Fakten:

- für Zugspannzangen
- hydraulische Betätigung
- Tellerfederspannung
- Selbsthemmung
- Niederzugeffekte
- Spanndruck max. 80 bar
- unterschiedliche Baugrößen und Spannbereiche

Kontaktieren Sie uns, damit wir die perfekt angepassten Spannmittel für Ihre Anforderungen realisieren können.



MEHRFACHSPANNEINRICHTUNGEN MIT EINBAUSPANNERN HESK ODER HESK-R

Beschreibung:

Zur Realisierung von Mehrfachspanneinrichtungen bieten wir die Spannstöcke Typ HESK oder HESK-R mit hydraulischer Betätigung an. Die Einbauspanner vom Typ HESK-R haben ein eigenes Gehäuse, während der Typ HESK zum Einbau in kundenspezifische Gehäuse geeignet ist.

Funktionsweise:

Bei den Einbauspannern ist die Druckhülse als doppelt wirkender Zylinder ausgeführt und schließt bzw. öffnet die Spannzange. Die Spannzangen sind mit einer Planschulter versehen und mittels einer Mutter fest mit dem Einbauspanner verschraubt. Die Einbauspanner zeichnen sich durch sehr kleine Bauweise und hohe Spannkraft aus; die Spannzange steht absolut fest, der Spannweg muss nicht eingestellt werden. Durch ihre Bauweise sind die Einbauspanner hervorragend geeignet zum Spannen von kurzen Werkstücken, jederzeit kann ein feststehender Anschlag eingebaut oder die Spannzange mit einer Stufenbohrung versehen werden. Normalerweise werden die Spannzangen von unten gewechselt, auf Wunsch kann die Spannzange auch von oben gewechselt werden.

Anwendung:

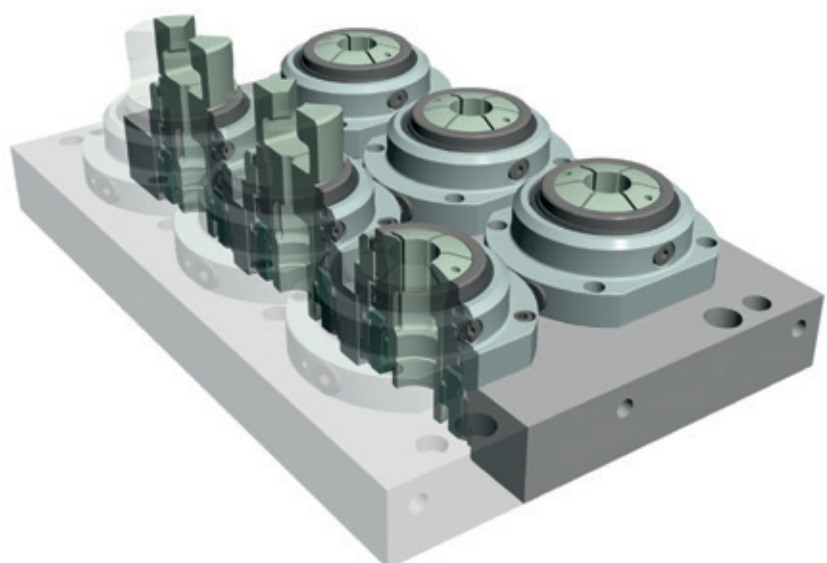
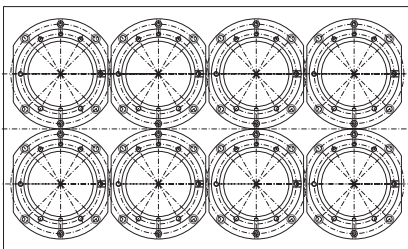
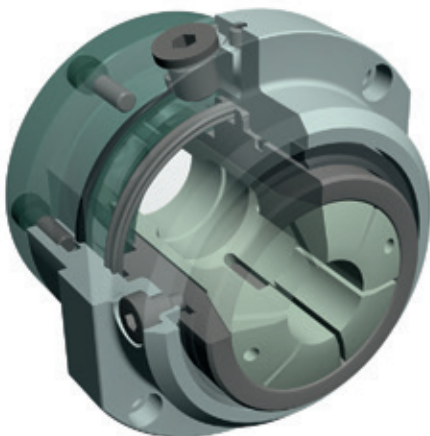
Die Einbauspanner finden überall dort Anwendung, wo Spannester auf engem

Raum realisiert werden müssen. Dies betrifft Anwendungen im Maschinenbau ebenso wie im Vorrichtungsbau. Einbauspanner sind sowohl für den Einbau in stationären Platten als Mehrfachspannpalette als auch in Rundschalttischen geeignet. Für den Aufbau auf Rundschalttischen steht eine gesteuerte Drehdurchführung zur Verfügung, die es möglich macht, nur Einbauspanner an der Be- bzw. Entladestation zu betätigen. Die übrigen Spannstöcke bleiben gespannt. Wir realisieren Mehrfachspannpaletten nach Ihren Wünschen, komplett montiert inklusive Grundplatten oder aber nur einzelne Einbauspanner mit Spannzange, die Sie selbst in Ihre Vorrichtung einbauen.

Daten und Fakten:

- für Zugspannzangen mit Gewinde oder Bajonett
- auch für Spannköpfe
- Betätigung auf Zug oder auf Druck
- hydraulische Betätigung
- Spanndruck max. 80 bar
- unterschiedliche Baugrößen und Spannbereiche

Kontaktieren Sie uns, damit wir die perfekt angepassten Spannmittel für Ihre Anforderungen realisieren können.



MEHRFACHSPANNEINRICHTUNGEN MIT EINBAUSPANNERN HESK-R-SK FÜR SPANNKÖPFE

Beschreibung:

Neben den bewährten Einbauspannern Typ HESK-R für Zugspannzangen bietet Nann auch Einbauspanner für Spannköpfe an. Wir bieten zwei unterschiedliche Typen von Einbauspannern für die Realisierung von Mehrfachspanneinrichtungen an. Die Anordnung dieser Geräte in einer Grundplatte ist beliebig.

Bei der ersten Variante von Einbauspannern HESK-R-SK wird der Spannkopf beim Spannvorgang in das Gehäuse gezogen, der Spannkopf schließt durch den in das Gehäuse eingearbeiteten Kegel. Durch die Axialbewegung des Spannkopfes entsteht ein Niederzugeseffekt, der in vielen Fällen erwünscht ist. Das Werkstück wird gegen die Planfläche des eingebauten Anschlages (Option) gezogen.

Bei der zweiten Variante steht der Spannkopf axial fest, der Spannvorgang wird durch eine bewegliche Druckhülse ausgeführt, die beim

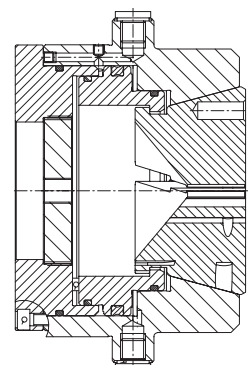
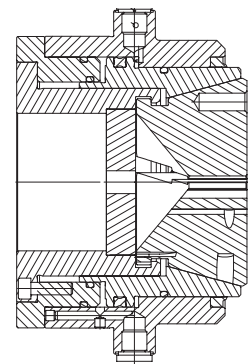
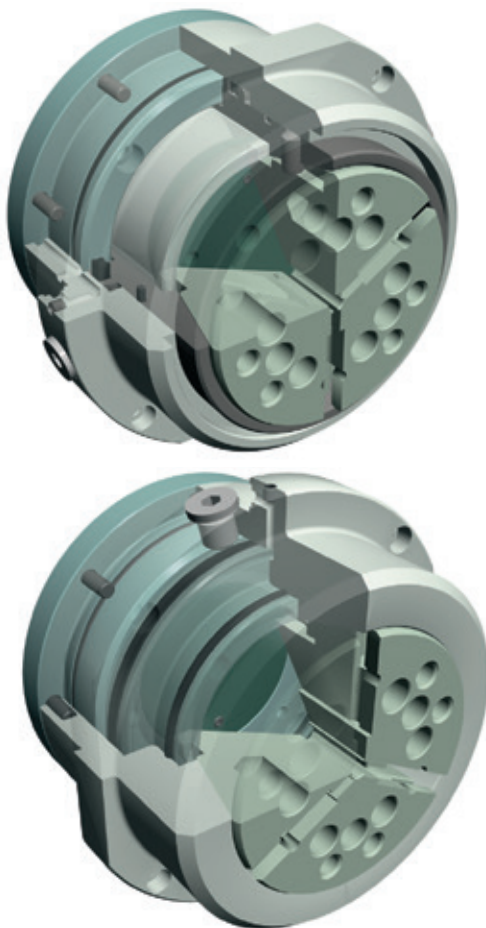
Spannen des Werkstücks eine axiale Bewegung in Richtung des Spannkopfes ausübt. Auch bei diesen Geräten kann auf Wunsch ein feststehender Anschlag eingebaut werden.

In den Einbauspannern HESK-R-SK sind alle Vorteile der bewährten Einbauspanner HESK-R und der Spannköpfe zusammen realisiert.

Daten und Fakten:

- für Spannköpfe
- Betätigung auf Zug oder auf Druck
- Wechsel der Spannköpfe mittels Wechsellvorrichtung
- auf Wunsch eingebauter Festanschlag
- hydraulisch betätigt
- Spanndruck max. 80 bar

Kontaktieren Sie uns, damit wir die perfekt angepassten Spannmittel für Ihre Anforderungen realisieren können.



MEHRFACHSPANNEINRICHTUNGEN MIT EINBAUSPANNERN HESK IN SONDERAUSFÜHRUNG

Beschreibung:

Bei der Spannvorrichtung handelt es sich um ein stationäres Gerät, bei dem radial sechs Einbauspanner für Standardzugspannzangen angeordnet sind. Die Zu- und Ableitungen zum Betätigen der Einbauspanner sind an einer Drehdurchführung angeschlossen. Die Einbauspanner werden hydraulisch betätigt. Je nach Ausführung der Drehdurchführung wird nur ein einzelnes Gerät betätigt oder aber mehrere Geräte gleichzeitig. Die Bewegung zum Spannen und Öffnen der Spannzange wird durch die Druckhülse mittels Hydraulikdruck erzeugt. Die Spannzange steht in axialer Richtung fest und wird mittels Nutenstein gegen das Verdrehen gesichert.

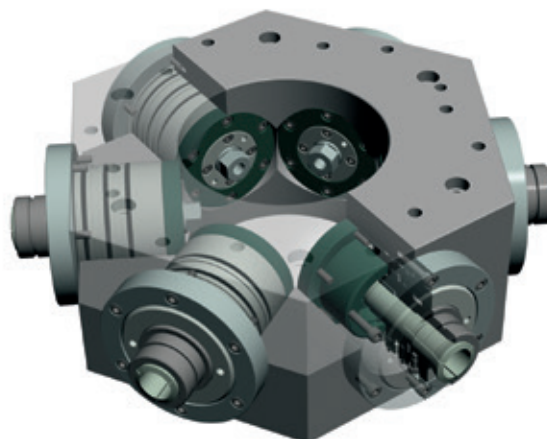
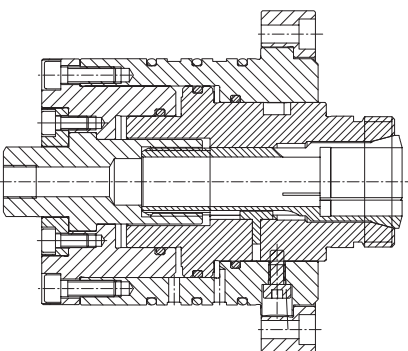
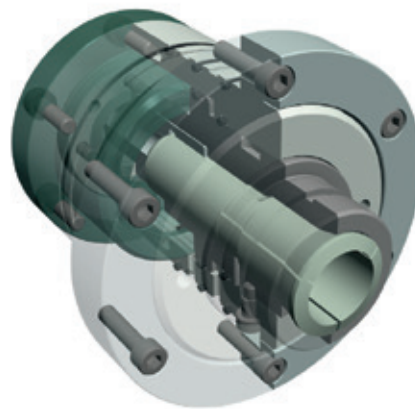
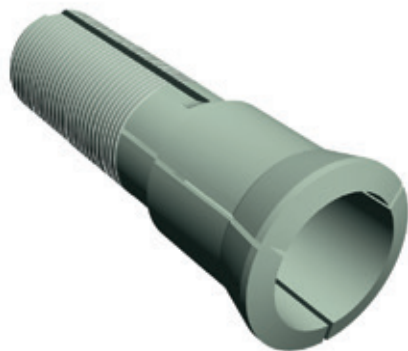
Zum Einbau der Spannzange muss die Druckhülse in der hinteren Stellung stehen, also in der Stellung, in der die Spannzange geöffnet ist. Dann kann die Spannzange in die

Druckhülse geschoben werden. Dabei ist die Einbaulage zum Nutenstein zu beachten. Im Anschluss daran wird mit dem Schlüssel die Spannzange auf Anschlag gezogen. Beim Ein- oder Ausbau der Spannzange ist zu beachten, dass die Spannzange immer entlastet ist, das heißt, die Druckhülse muss in der hinteren Position stehen, in der die Spannzange geöffnet ist.

Daten und Fakten:

- für Zugspannzangen
- axial feststehende Spannzange
- hydraulisch betätigt
- mit Drehverteiler
- Spanndruck max. 80 bar

Kontaktieren Sie uns, damit wir die perfekt angepassten Spannmittel für Ihre Anforderungen realisieren können.



MEHRFACHSPANNEINRICHTUNGEN FÜR HYDRAULISCHE SPANNGERÄTE MIT MECHANISCHER BETÄTIGUNG

Beschreibung:

Wir fertigen Mehrfachspanneinrichtungen mit mechanisch, hydraulisch betätigten Spann-geräten, die auf einem Rundtisch angeordnet sind. Bei der abgebildeten Spannvorrichtung sind acht Spanngeräte auf einer runden Grundplatte angeordnet, Anschlussleitungen für Pneumatik oder Hydraulik sind nicht erforderlich. Die einzelnen Spanngeräte sind mit einer Tellerfederspannung ausgestattet. Die Tellerfederpakete drücken die Druckhülse nach vorne, somit wird die axial feststehende Zugspannzange geschlossen. Die Spannzange ist mit einem Stift gegen das Verdrehen gesichert. Entspannt wird die Spannzange durch einen mechanisch betätigten Kolben. Im Kolbenraum befindet sich Öl, das bei Betätigung des mechanischen Kolbens die Druckhülse nach hinten bewegt. Somit ist das Spanngerät selbsthaltend, ein Hydraulikanschluss ist nicht erforderlich.

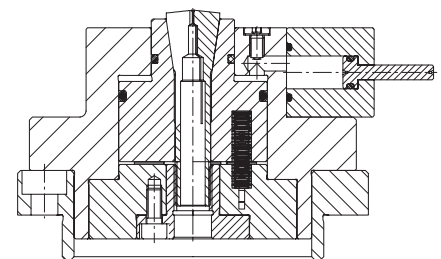
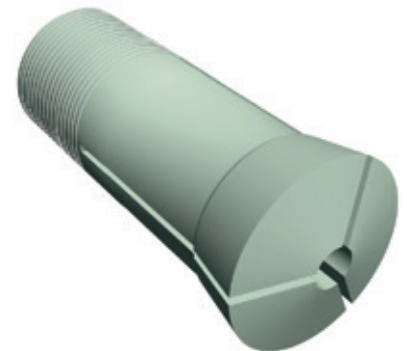
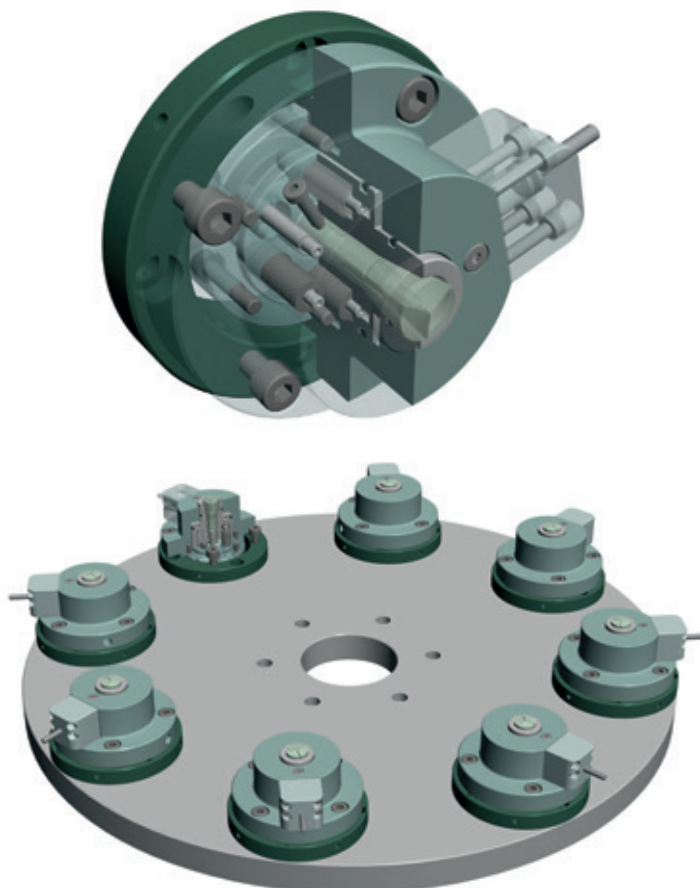
Zum Einbau der Spannzange muss die Druckhülse in der hinteren Stellung stehen,

also in der Stellung, in der die Spannzange geöffnet ist. Dann kann die Spannzange in die Druckhülse geschoben werden. Dabei ist die Einbaulage zur Verdrehsicherung zu beachten. Im Anschluss daran wird mit dem Schlüssel die Spannzange auf Anschlag gezogen. Beim Ein- oder Ausbau der Spannzange ist zu beachten, dass die Spannzange immer entlastet ist, das heißt, die Druckhülse muss in der hinteren Position stehen, in der die Spannzange geöffnet ist.

Daten und Fakten:

- für Zugspannzangen
- mechanische Betätigung
- Tellerfederspannung
- Spannzange axial feststehend
- keine Anschlussleitungen erforderlich
- unterschiedliche Baugrößen und Spannbereiche

Kontaktieren Sie uns, damit wir die perfekt angepassten Spannmittel für Ihre Anforderungen realisieren können.



WERKZEUGSPANNUNG

Zum Spannen unterschiedlichster Werkzeuge benötigt die moderne Fertigung flexible und wiederholgenaue Spannmittel. Jede spezifische Anwendung stellt andere Ansprüche an das Spannmittel. Es gibt kein Spannmittel, das alle Anforderungen perfekt abdecken kann. Vor allem, wenn es um Präzision geht, dürfen keine Kompromisse gemacht werden.

Sowohl durch Eigenentwicklungen, als auch durch Spannmittel, die auf den Erfahrungen unserer Kunden beruhen, decken wir einen großen Bereich der Werkzeugspannung ab.

Neben standardisierten Spannzangen und Spannfütern liegt der Schwerpunkt auf der Herstellung, einschließlich Konstruktion, kundenindividueller Sonderlösungen entsprechend den Fertigungsanforderungen unserer Kunden. Die Herstellung von Qualitätsproduk-

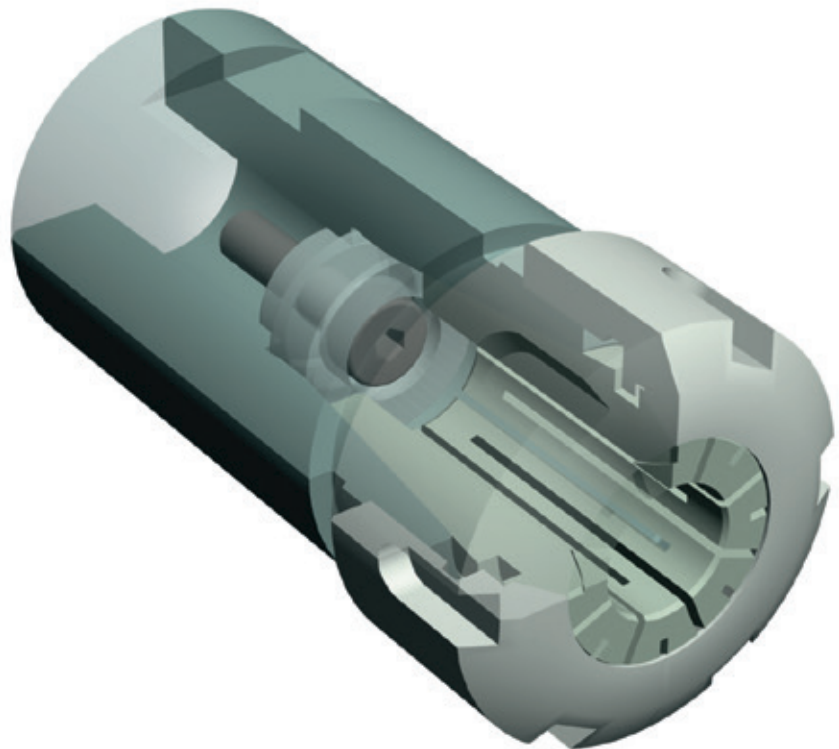
ten sowie ein hohes Maß an Flexibilität, um kundenspezifischen Anforderungen gerecht zu werden, sind unsere wichtigsten Anliegen.

Wir bieten unseren Kunden eine objektive Beratung, die sich am speziellen Anwendungsgebiet orientiert. Auch bei diesen Sonderlösungen sichern wir Ihnen die hohe Nann Qualität und kurze Lieferfristen zu.

Wir bieten:

- Sonderspannzangen auf Basis von Standardspannzangen
- reine Sonderspannzangen
- Spannfüter

Kontaktieren Sie uns, damit wir die perfekt angepassten Spannmittel für Ihre Anforderungen realisieren können.



WERKZEUGSPANNUNG SONDERSPANNZANGEN

Beschreibung:

Neben einer Vielzahl von Standardspannzangen im Bereich der Werkzeugspannung bietet Nann die unterschiedlichsten Typen von Sonderspannzangen an. Diese Sonderspannzangen werden sowohl nach Nann Konstruktionen als auch nach Kundenzeichnungen gefertigt.

Wir fertigen Spannzangen für die Werkzeugspannung in rostfreier Ausführung oder in sonstigen Sondermaterialien. Die Spannzangen können, falls erforderlich auch beschichtet werden.

Einseitig oder doppelt geschlitzte Spannzangen für die Werkzeugspannung können mit einem Vorbau versehen werden. Hierbei ist zu beachten, dass keine hohen Spannkraften übertragen werden können, insbesondere, wenn nicht auf die gesamte Länge der Spannbohrung gespannt wird. Werden zu hohe Spannkraften benötigt, kann es zu einem Bruch

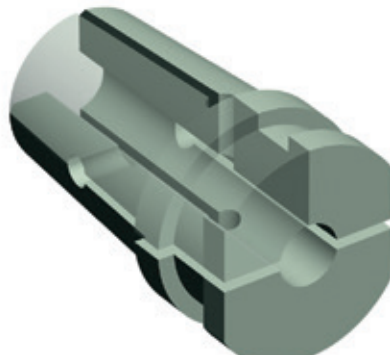
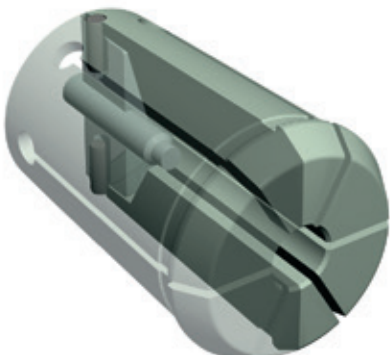
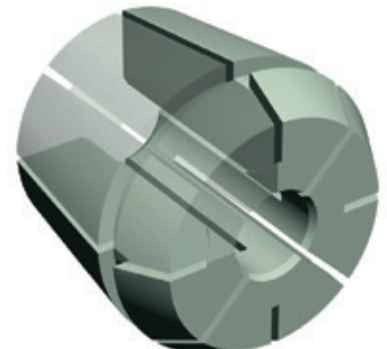
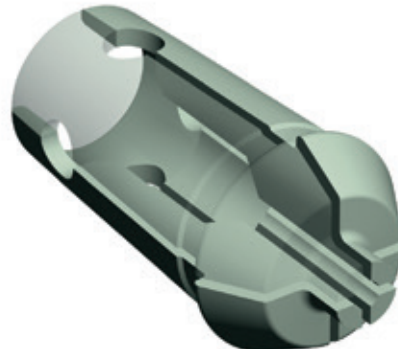
der Spannzange am Vorbau kommen. Einseitig geschlitzte Spannzangen für die Werkzeugspannung können auch mit Anschlägen ausgeführt werden. Um dies zu realisieren, wird auf der hinteren Seite der Spannzange die Bohrung frei geschliffen, damit ein Anschlag, fest oder einstellbar, eingebaut werden kann.

Gerne nehmen wir Ihre Anregungen auf, um die beste Lösung für Ihr Spannproblem zu finden. Auch bei diesen Sonderanfertigungen sichern wir Ihnen höchste Nann Qualität bei kürzesten Lieferzeiten zu.

Daten und Fakten:

- Sonderspannzangen auf Basis von Standardspannzangen
- reine Sonderspannzangen

Kontaktieren Sie uns, damit wir die perfekt angepassten Spannmittel für Ihre Anforderungen realisieren können.



WERKZEUGSPANNUNG DIREKTSPANNZANGEN

Beschreibung:

Wir fertigen Direktspannzangen für Werkzeuge mit zylindrischem Schaft in Sonderausführung. Die Spannzangen dieser Type passen direkt in die Kegel der Maschinenspindel. Die Spannzangen werden mit der Anzugstange oder über eine Einzugrille gespannt. Abweichend von der Standardspannzange fertigen wir Sonderspannzangen nach eigenen Nann Konstruktionen oder Kundenzeichnungen.

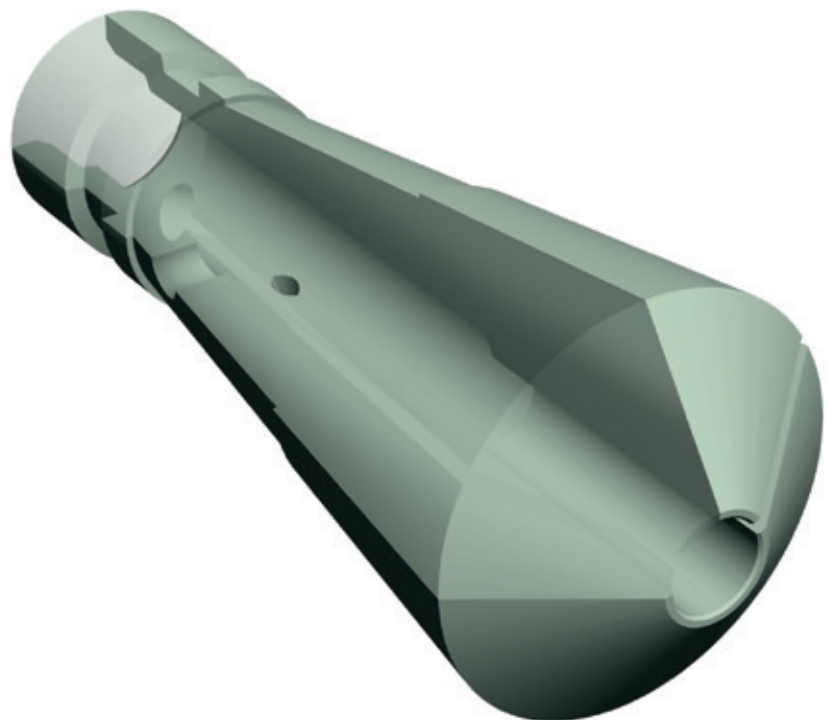
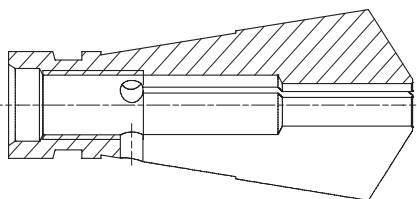
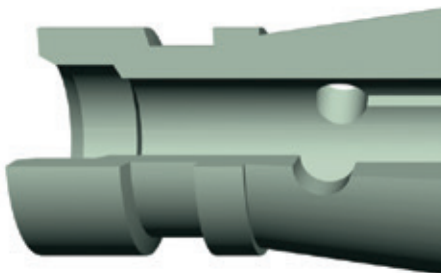
Wir fertigen Spannzangen:

- mit verlängertem Kegel
- mit abgesetztem Kegel
- mit Sonderkegel etc.

Daten und Fakten:

- Direktspannzangen für Werkzeuge mit zylindrischem Schaft
- reine Sonderspannzangen

Kontaktieren Sie uns, damit wir die perfekt angepassten Spannmittel für Ihre Anforderungen realisieren können.



WERKZEUGSPANNUNG SONDERSPANNFUTTER, WERKZEUGAUFNAHMEN

Beschreibung:

Wir fertigen Spannfutter für die Werkzeugspannung und Werkzeugaufnahmen in Sonderausführungen.

Neben einer Vielzahl von lagerhaltigen Standardfuttern bietet Nann Sonderspannfutter für die Werkzeugspannung nach eigenen Konstruktionen oder nach Kundenzeichnungen an. Gleichgültig, ob Sie ein Standardfutter mit Sonderspannzange oder Sondermutter benötigen oder aber ein Sonderfutter für Standardspannzangen, Nann ist immer der richtige Partner.

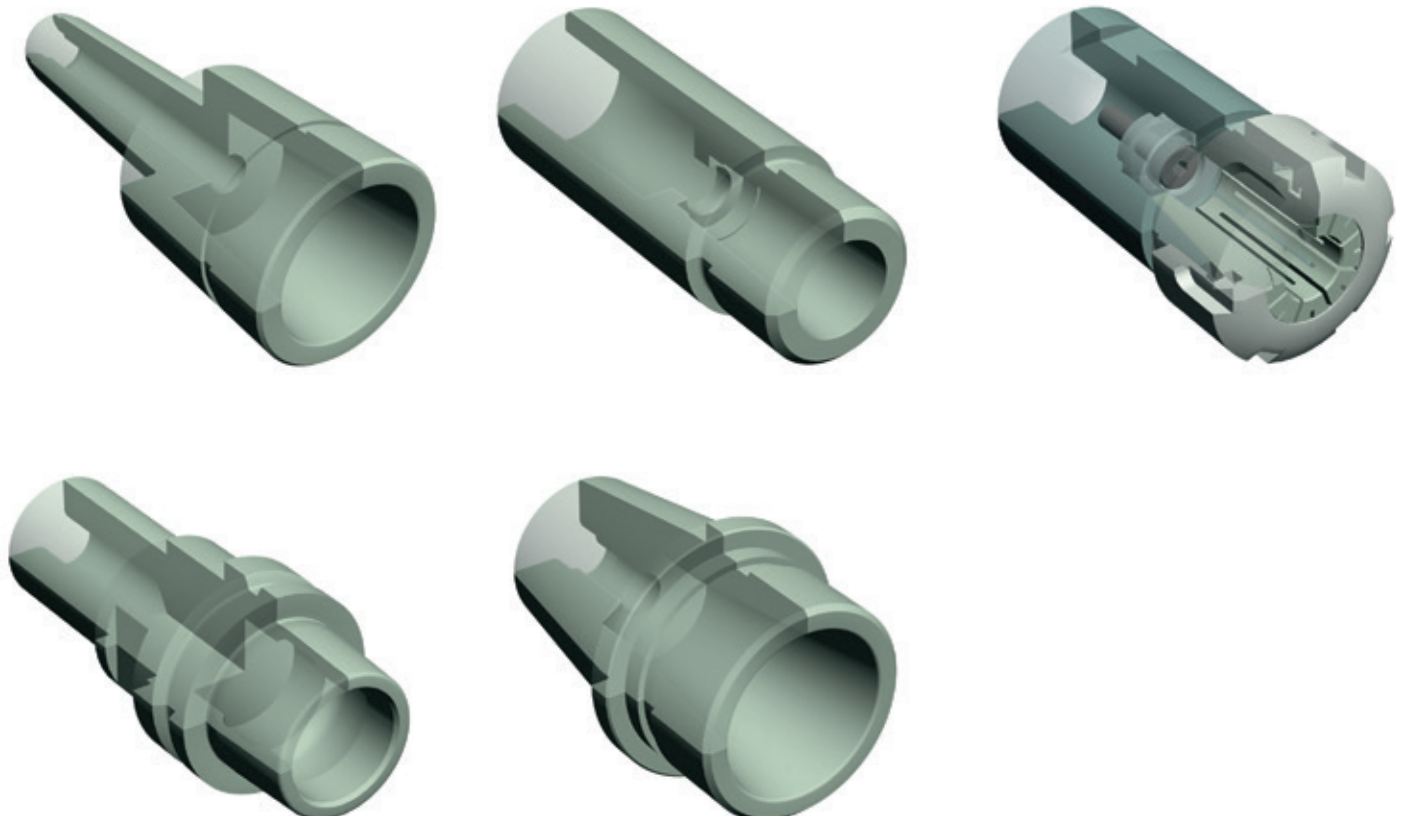
Wir fertigen Spannfutter für doppelkegelige Spannzangen oder sonstige Werkzeugaufnahmen mit beliebigen Aufnahmemöglichkeiten wie zylindrische Aufnahme, Außenkegel, Innenkegel oder HSK etc., exakt auf Ihre

Anwendung abgestimmt. Reduzierungen für doppelkegelige Spannzangen zur Aufnahme von kleineren Spannzangen in bereits vorhandene Futter können wir jederzeit herstellen.

Daten und Fakten:

- Sonderspannfutter mit zylindrischer Aufnahme
- Sonderspannfutter mit Steil-, Morse-, oder Bohrkegelaufnahme
- Sonderspannfutter mit HSK-Aufnahme
- Sonderfutter mit Flansch Aufnahme
- Werkzeugaufnahmen
- Reduzierungen
- Sonderspannmuttern

Kontaktieren Sie uns, damit wir die perfekt angepassten Spannmittel für Ihre Anforderungen realisieren können.



TEILAPPARATE

Neben einem umfangreichen Programm an Standardteilapparaten fertigen wir Sondergeräte, die auf Ihre individuelle Anwendung abgestimmt sind. Wir stellen numerische Teilapparate in ein- und mehrspindliger Ausführung her, auch Geräte mit schwenkbaren Spindeln (zweite Achse) sind lieferbar. Selbstverständlich können Teilapparate in Sondergehäusen mit Spindelabstand nach Wunsch hergestellt werden.

Gleichgültig, ob Sie einen Teilapparat mit oder ohne Spannzylinder, mit hydraulischer oder pneumatischer Betätigung benötigen, Nann ist Ihr kompetenter Ansprechpartner. Bei Verwendung eines Spannzylinders wird dieser auf das hintere Spindelende aufgebaut. Die Spannzylinder sind entweder einfach oder doppelt wirkend lieferbar. Einfach wirkende Spannzylinder werden hauptsächlich zur Betätigung von Zugspannzangen, welche in die Zangenaufnahme der Arbeitsspindel eingebaut werden, verwendet. Doppelt wirkende Zylinder sind erforderlich für Spannzangenfutter mit Druckspannzangen, Spreizdornen und Backenfuttern. Die Teilapparate sind je nach Größe und Anwendungsfall mit einem Schneckenantrieb versehen oder die Teilung erfolgt über Zahnräder.

Wir fertigen für Sie:

- ein- und mehrspindlige Teilapparate
- Spindelabstand nach Wunsch
- Teilapparate mit zweiter Achse
- mit Schneckenantrieb
- mit Teilung über Zahnräder
- für Spannzangen, Spreizdorne, Backenfutter
- mit oder ohne hydraulischem oder pneumatischem Spannzylinder
- mit federbetätigter Zangenspannung
- mit Planscheibe
- mit oder ohne Spindelklemmung
- Antrieb nach Wunsch des Kunden

Gerne übernehmen wir Ihre Anregungen und Erfahrungen bei der Konstruktion von Sondergerätgeräten für Ihre Anwendung.

Kontaktieren Sie uns, damit wir die perfekt angepassten Teilapparate für Ihre Anforderungen realisieren können.



TEILAPPARATE NT 11, 4-SPINDLIG

Beschreibung:

Auf Basis der bewährten numerischen Teilapparate Typ NT fertigen wir Sonderteilapparate speziell für Ihre Anwendung.

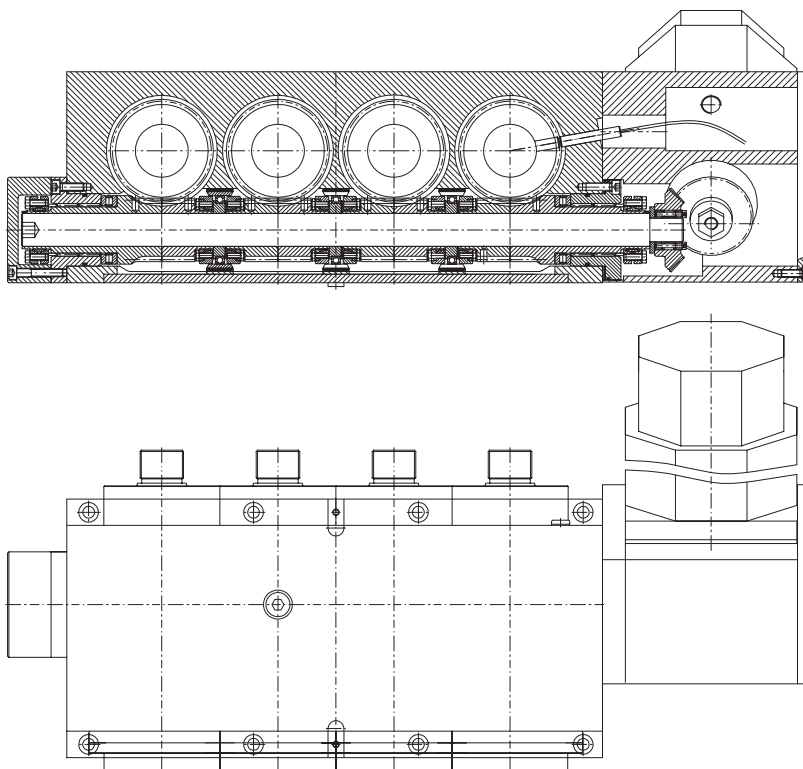
Beim unten abgebildeten Teilapparat Typ NT 11.4 mit Spitzenhöhe 100 mm sind in einem gemeinsamen Gehäuse vier Spindeln eingebaut. Die Spindeln mit einem Spindelabstand von 88 mm sind vorne und hinten jeweils in Kegelrollenlagern gelagert und im vorderen Lagergehäuse mit einem geschlitzten, kegelförmigen Klemmsystem versehen. Dieses Klemmsystem kann hydraulisch betätigt werden und verbindet im gespannten Zustand die Spindeln fest mit dem Gehäuse. Über eine gemeinsame Schneckenwelle werden die Schneckenräder jeder Spindel synchron angetrieben. Die Position der einzelnen Spindel relativ zur anderen kann durch Verstellen des Schneckentriebes justiert werden. Auf der gemeinsamen Schneckenwelle sitzt ein Inkrementalgeber. Die Schneckenwelle wird von einem DC- oder AC-Motor angetrieben. Zur Festlegung des Referenzpunktes betätigt eine der Spindeln einen berührungslosen Endscharter. Wegen der Untersetzung Schnecke/Schneckenrad spricht die Nullmarke des Inkrementalgebers

bei einer Spindelumdrehung je nach Untersetzungsverhältnis (normalerweise 1:72) mehrmals an. An das Gehäuse des Teilapparates ist ein Getriebegehäuse angeschraubt, der daran befestigte Motor treibt über ein Getriebe die Schneckenwelle und somit die Spindeln an. Form und Anbauposition des Getriebegehäuses richten sich nach Ihren Wünschen. Das Gehäuse des Teilapparates, das Getriebegehäuse und die Anschlusskammer für die Endscharter sind mit Sperrluft beaufschlagt. Die Spindeln des Teilapparates sind in Sonderausführung gefertigt, der Teilapparat verfügt über keine Zangenspannung.

Wir fertigen für Sie:

- ein- und mehrspindlige Teilapparate
- Spindelabstand beliebig
- Schneckenantrieb
- Sonderspindel
- mit oder ohne Spindelklemmung
- Antrieb beliebig, z. B. Fancu Servo-Motor
- Anbauposition des Antriebs beliebig

Kontaktieren Sie uns, damit wir die perfekt angepassten Teilapparate für Ihre Anforderungen realisieren können.



TEILAPPARATE NTZ-31, 3-SPINDLIG MIT ZWEITER ACHSE

Beschreibung:

Auf Basis der bewährten numerischen Teilapparate vom Typ NTZ fertigen wir Sonder- teilapparate speziell für Ihre Anwendung. Bei dem unten abgebildeten Teilapparat sind drei Spindeln in einem Gehäuse eingebaut.

Die Spindeln sind vorne in Spindellagern und hinten mit einem Rillenkugellager gelagert. Zwischen den Lagern sitzt das Antriebszahnrad und das Klemmsystem. Dieses wird hydraulisch betätigt und verhindert ein Verdrehen der Spindeln bei abgeschaltetem Regler. Über jeweils ein Zwischenzahnrad sind die Spindeln untereinander und mit dem Antriebsmotor verbunden. Die Position der einzelnen Spindel relativ zur anderen ist werkseitig über eine Spieth-Büchse fest eingestellt.

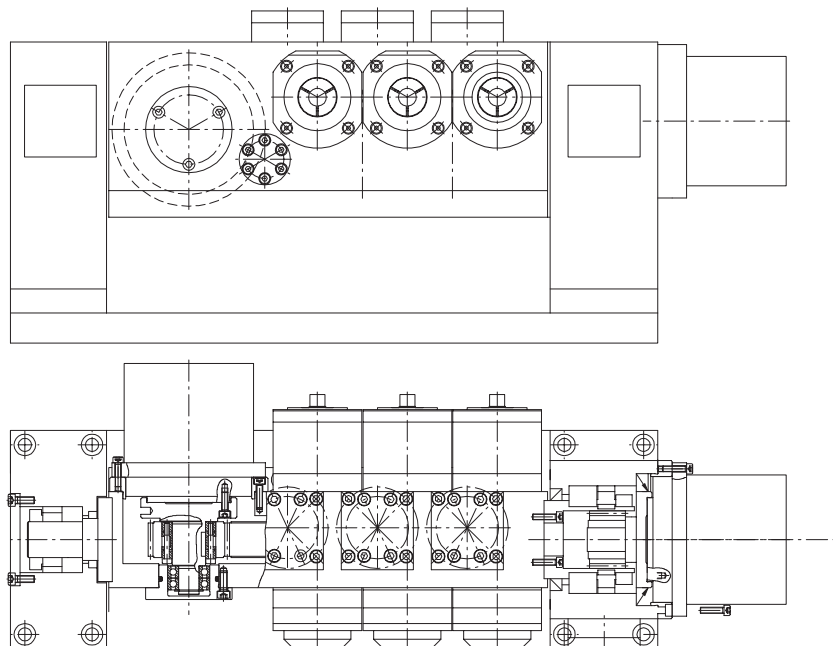
Der Antriebsmotor (Harmonic Drive) hat eine Untersetzung von 1:100 und einen eingebauten Inkrementalgeber. Er treibt über ein Zwischenrad die erste Spindel und damit alle weiteren an. Die Teil- und Wiederholgenauigkeit ist durch die Zahnräder und das Zahnspiel bestimmt. Die Übersetzung ist so gewählt, dass sich kein Versatz über mehrere Spindelumdrehungen ergibt. Dadurch ist die Wiederholgenauigkeit sehr hoch. Die Spindeln

des Teilapparates sind in Standardausführung gefertigt, der Teilapparat verfügt über federbetätigte Zangenspannung, das Entspannen erfolgt hydraulisch. Das Klemmsystem zum Klemmen der Spindeln hat nur einen Hydraulikanschluss, sodass immer alle Spindeln gleichzeitig geklemmt sind. Der komplette Teilapparat ist in zwei Lagerböcken gelagert und kann über einen weiteren Antriebsmotor (Harmonic Drive) geschwenkt werden. Dadurch können die Werkstücke besser bearbeitet werden.

Wir fertigen für Sie:

- ein- und mehrspindlige Teilapparate
- zusätzliche Achse zum Schwenken des Teilapparates
- Spindelabstand 75 mm
- mit Teilung über Zahnräder
- federbetätigte Zangenspannung
- Verwendung von Standardspannzangen
- mit oder ohne Spindelklemmung
- Antrieb Harmonic Drive
- Teilgeschwindigkeit max. 40 U/min

Kontaktieren Sie uns, damit wir die perfekt angepassten Teilapparate für Ihre Anforderungen realisieren können.



TEILAPPARATE NTZ-31, 5-SPINDLIG

Beschreibung:

Auf Basis der bewährten numerischen Teilapparate vom Typ NTZ fertigen wir Sonder- teilapparate speziell für Ihre Anwendung. Bei dem unten abgebildeten Teilapparat sind fünf Spindeln in einem Gehäuse eingebaut.

Die Spindeln sind vorne in Spindellagern und hinten mit einem Rillenkugellager gelagert. Zwischen den Lagern sitzt das Antriebszahnrad und das Klemmsystem. Dieses wird hydraulisch betätigt und verhindert ein Verdrehen der Spindeln bei abgeschaltetem Regler. Über jeweils ein Zwischenzahnrad sind die Spindeln untereinander und mit dem Antriebsmotor verbunden. Die Position der einzelnen Spindel relativ zur anderen ist werkseitig über eine Spieth-Büchse fest eingestellt.

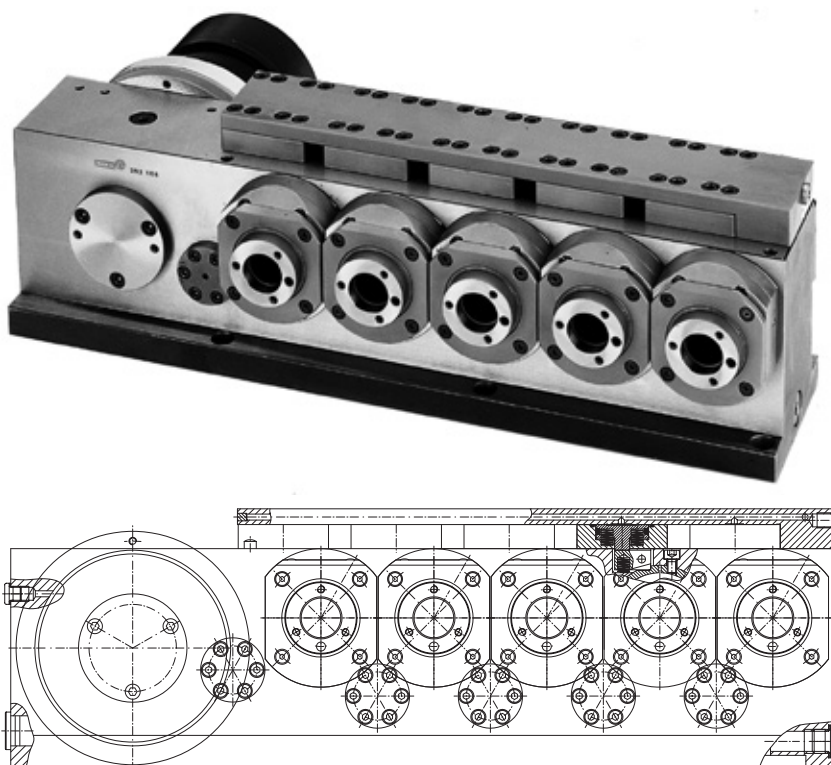
Der Antriebsmotor (Harmonic Drive) hat eine Übersetzung von 1:100 und einen eingebauten Inkrementalgeber. Er treibt über ein Zwischenrad die erste Spindel und damit alle weiteren an. Die Teil- und Wiederholgenauigkeit ist durch die Zahnräder und das Zahnspiel bestimmt. Die Übersetzung ist so gewählt, dass sich kein Versatz über mehrere

Spindelumdrehungen ergibt. Dadurch ist die Wiederholgenauigkeit sehr hoch. Der Inkrementalgeber des Antriebsmotors hat eine Nullmarke für den Referenzpunkt. Um wegen der Übersetzung die richtige Nullmarke auszuwählen, ist zusätzlich ein berührungsloser Endschalter eingebaut, welcher je Spindelumdrehung einmal betätigt wird. Die Spindeln des Teilapparates sind in Sonderausführung gefertigt, der Teilapparat verfügt über keine Zangenspannung. Das Klemmsystem zum Klemmen der Spindeln hat nur einen Hydraulikanschluss, sodass immer alle Spindeln gleichzeitig geklemmt sind.

Wir fertigen für Sie:

- ein- und mehrspindlige Teilapparate
- Spindelabstand 75 mm
- mit Teilung über Zahnräder
- Sonderspindel
- mit oder ohne Spindelklemmung
- Antrieb Harmonic Drive
- Teilgeschwindigkeit max. 40 U/min

Kontaktieren Sie uns, damit wir die perfekt angepassten Teilapparate für Ihre Anforderungen realisieren können.



SPINDELEINHEITEN

Neben einem umfangreichen Programm an Spannanzgen und Spannfuttern fertigen wir Spindeleinheiten nach Kundenzeichnungen oder Nann Konstruktionen. Auch auf diesem Gebiet verfügen wir über eine langjährige Erfahrung, die in unsere Produkte einfließt.

In den meisten Fällen erfolgt die Spannung der Werkstücke durch Zugspannzangen oder Druckspannzangen mit unterschiedlichen Spannbereichen, dies bedingt unterschiedliche Baugrößen. Selbstverständlich kann die Spannung auch durch andere Spannmittel, z. B. Backenfutter, erfolgen. Auch Spindeleinheiten zum Spannen von Werkstücken durch Innenspannung führen wir in unserem Produktprogramm.

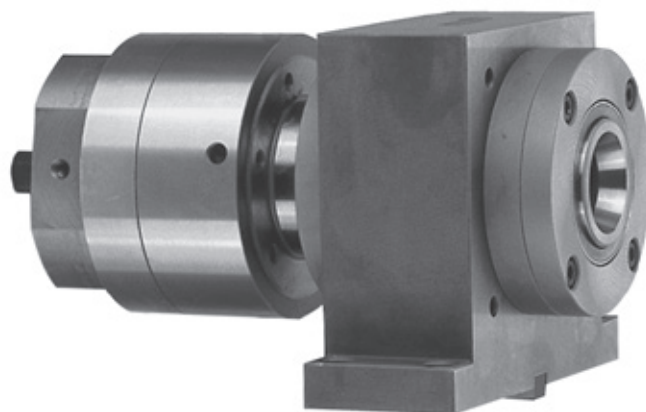
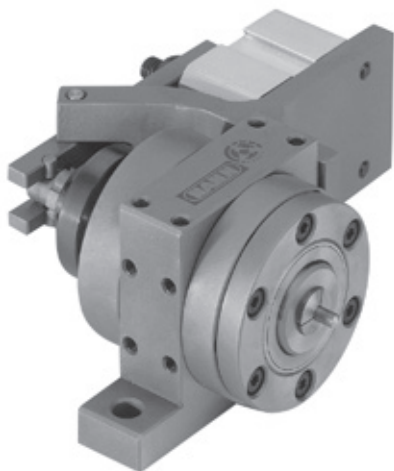
Der Motor zum Antrieb der Spindeleinheiten wird von Nann geliefert oder aber vom Kunden angebaut. Unsere Spindeleinheiten kommen in den unterschiedlichsten Anwendungsgebieten zum Einsatz, zum Beispiel

- als Prüfspindel
- als Montagespindel
- als Führungsbuchsenträger
- als Spindel für angetriebene Werkzeuge etc.

Daten und Fakten:

- für Druckspannzangen
- für Zugspannzangen
- für Spreizzangen
- für Innenspannhülsen
- mit manuell betätigter Spannung
- mit pneumatischem oder hydraulischem Spannzylinder
- Spannung über Tellerfedern – Entspannung hydraulisch
- Spannung über Tellerfedern – Entspannung mechanisch
- mit manuellem Antrieb
- mit Antrieb über Zahnriemen oder Stirnräder
- mit direktem Antrieb
- unterschiedliche Drehzahlbereiche

Kontaktieren Sie uns, damit wir die perfekt angepassten Spindeleinheiten für Ihre Anforderungen realisieren können.



SPINDELEINHEITEN FÜR DRUCKSPANNZANGEN HYDRAULISCHE BETÄTIGUNG, TELLERFEDERSPANNUNG

Beschreibung:

Wir fertigen Spindeleinheiten für Druckspannzangen mit unterschiedlichen Spannbereichen.

Diese Spindeleinheiten sind meistens für eine Tellerfederspannung ausgelegt. Zum Schließen der Druckspannzange drücken die Tellerfedern auf die Druckhülse, diese wird nach vorne geschoben. Die Spannzange wird gegen die Überwurfmutter gedrückt und geschlossen.

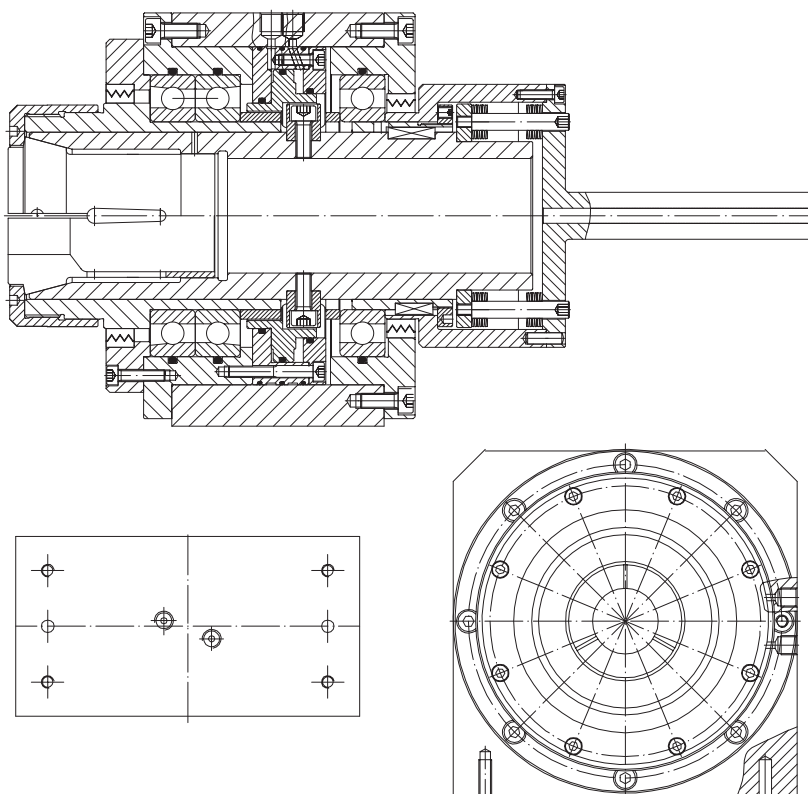
Entspannt wird über einen doppelt wirkenden Kolben. Die Rückstellung des Kolbens erfolgt hydraulisch. Die Spindel ist mit zwei Spindellagern und einem Rillenkugellager gelagert. Die Außenringe dieser Lager haben am Lagersitz Spiel und sind mittels O-Ringen gedämpft. Der Antrieb der Spindel erfolgt über einen Kuppelungsbalg. Das Gerät darf nur in gespanntem Zustand betrieben werden.

Der Motor wird von Nann geliefert oder aber vom Kunden angebaut.

Daten und Fakten:

- ausgelegt für Druckspannzangen
- Spannen über Tellerfedern
- Entspannen hydraulisch
- Spanndruck abhängig von Baugröße bis max. 45 bar
- Hub 3 mm

Kontaktieren Sie uns, damit wir die perfekt angepassten Spindeleinheiten für Ihre Anforderungen realisieren können.



SPINDELEINHEITEN FÜR DRUCKSPANNZANGEN PNEUMATISCHE BETÄTIGUNG, DOPPELT WIRKENDER KOLBEN

Beschreibung:

Wir fertigen Spindeleinheiten für Druckspannzangen in unterschiedlichen Ausführungen und mit unterschiedlichen Spannbereichen.

Diese Spindeleinheiten arbeiten mit einem pneumatischen, doppelt wirkenden Zylinder. Zum Schließen der Druckspannzange drückt der Kolben auf die Druckhülse, diese wird nach vorne geschoben, die Spannzange wird gegen die Überwurfmutter gedrückt und geschlossen.

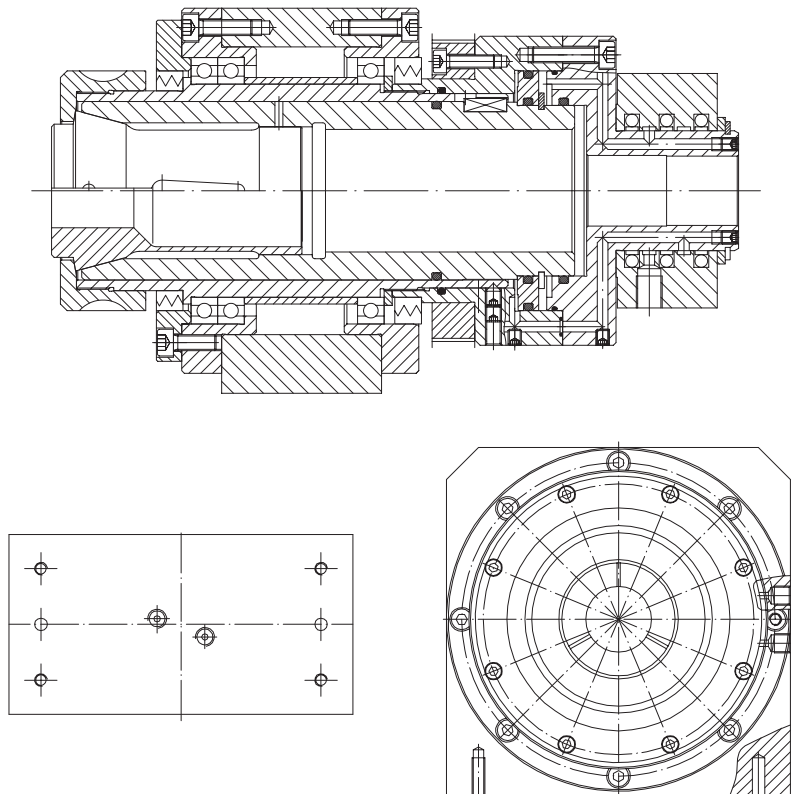
Zum Öffnen der Spannzange wird der Kolben durch die Druckluft nach hinten bewegt, die Druckhülse bewegt sich nach hinten, die

Spannzange öffnet. Die Zuführung der Druckluft erfolgt über eine Drehdurchführung. Zum Schließen sollte dauernd Luft anliegen, während zum Öffnen ein kurzer Luftstoß ausreicht. Der Antrieb dieser Spindeleinheit erfolgt über eine Synchroscheibe.

Daten und Fakten:

- ausgelegt für Druckspannzangen
- Spannen und Entspannen pneumatisch
- Spanndruck 6 bar
- Drehzahl max. 500 U/min

Kontaktieren Sie uns, damit wir die perfekt angepassten Spindeleinheiten für Ihre Anforderungen realisieren können.



SPINDELEINHEITEN FÜR DRUCKSPANNZANGEN PNEUMATISCHE BETÄTIGUNG, TELLERFEDERSPANNUNG

Beschreibung:

Wir fertigen Spindeleinheiten für Druckspannzangen in unterschiedlichen Ausführungen und mit unterschiedlichen Spannbereichen.

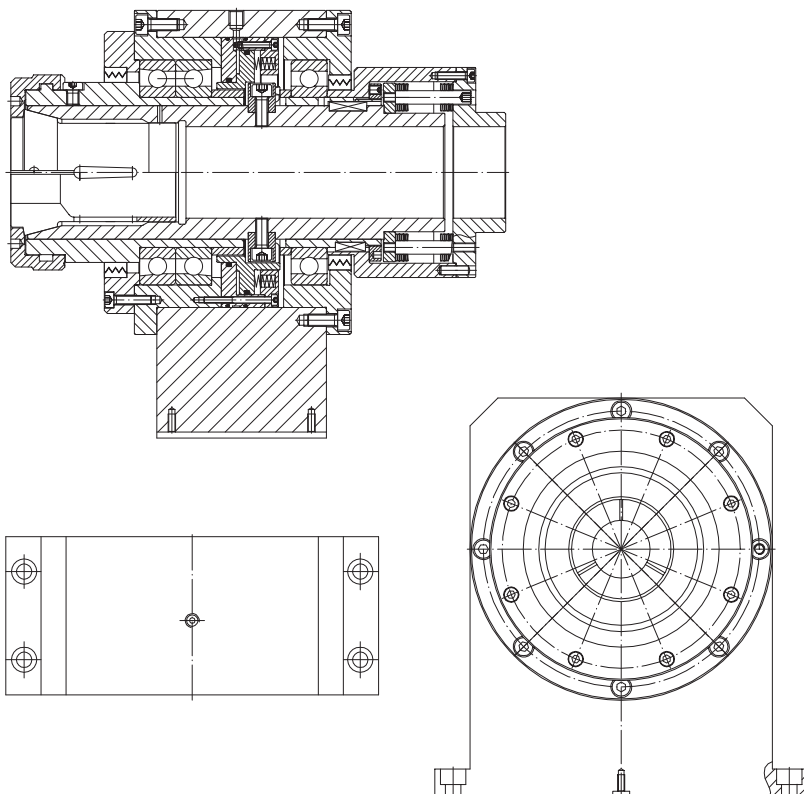
Diese Spindeleinheiten sind für eine Tellerfederspannung ausgelegt. Zum Schließen der Druckspannzange drücken die Tellerfedern auf die Druckhülse, diese wird nach vorne geschoben. Die Spannzange wird gegen die Überwurfmutter gedrückt und geschlossen.

Entspannt wird über einen einfach wirkenden Kolben. Die Rückstellung des Kolbens erfolgt über Federn. Die Spindel ist mit drei Spindellagern gelagert. Der Antrieb der Spindel erfolgt über einen Kupplungsbalg. Das Gerät darf nur in gespanntem Zustand betrieben werden. Der Motor wird von Nann mitgeliefert oder aber vom Kunden selbst angebaut.

Daten und Fakten:

- ausgelegt für Druckspannzangen
- Spannen über Tellerfedern
- Entspannen pneumatisch
- Spanndruck 6 bar, mit Druckübersetzer 12 bar
- Hub 3 mm
- Drehzahl max. 1200 U/min

Kontaktieren Sie uns, damit wir die perfekt angepassten Spindeleinheiten für Ihre Anforderungen realisieren können.



SPINDELEINHEITEN FÜR ZUGSPANNZANGEN MIT TELLERFEDERSPANNUNG

Beschreibung:

Diese Spindeleinheit arbeitet mit einer Tellerfederspannung. Die Zugspannzange wird durch ein Tellerfederpaket in die Aufnahme gezogen und dadurch geschlossen. Entspannt wird mechanisch über einen Hebel. Dieser Hebel wird durch einen Kurzhubzylinder betätigt.

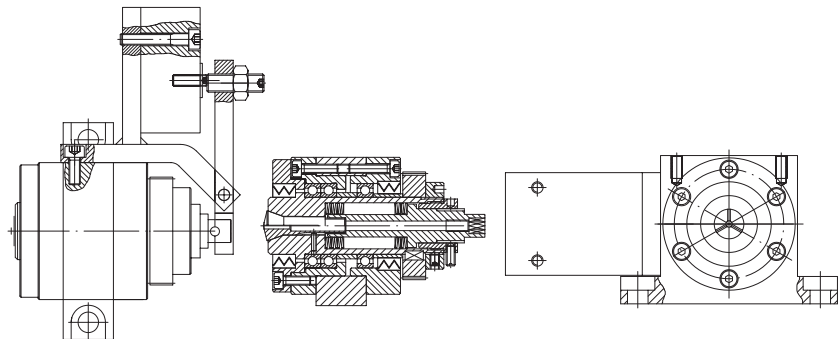
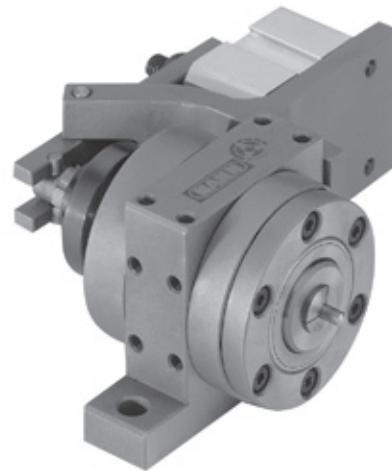
Die Spindel ist mit drei Rillenkugellagern gelagert, ein Lager davon ist nachgearbeitet, um das Axialspiel auszugleichen. Der Antrieb der Spindel erfolgt über eine Synchroscheibe mit Zahnriemen. Die Spannzange kann nur bei stehender Spindel entspannt werden. Die Spannzange selbst ist im Gehäuse gegen das Verdrehen gesichert.

Der Motor wird von Nann mitgeliefert oder aber vom Kunden selbst angebaut.

Daten und Fakten:

- ausgelegt für Zugspannzangen
- Spannen über Tellerfedern
- Entspannen mechanisch
- Luftdruck 6 bar
- Hub 3 mm
- Drehzahl max. 1200 U/min

Kontaktieren Sie uns, damit wir die perfekt angepassten Spindeleinheiten für Ihre Anforderungen realisieren können.



SPINDELEINHEITEN FÜR ZUGSPANNZANGEN MIT TELLERFEDERSPANNUNG

Beschreibung:

Diese Spindeleinheit arbeitet mit einer Tellerfederspannung. Die Zugspannzange wird durch ein Tellerfederpaket in die Aufnahme gezogen und dadurch geschlossen. Entspannt wird über einen einwirkenden Hubzylinder; dieser kann auch doppelwirkend ausgeführt werden.

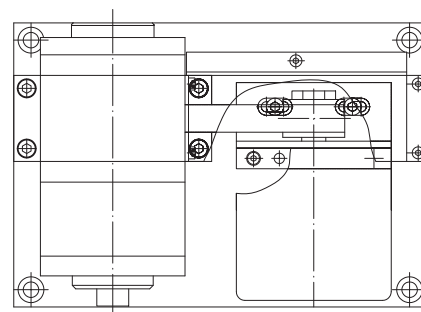
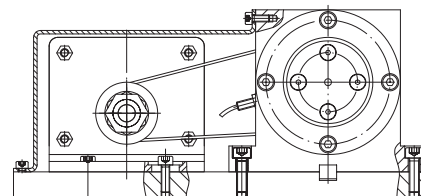
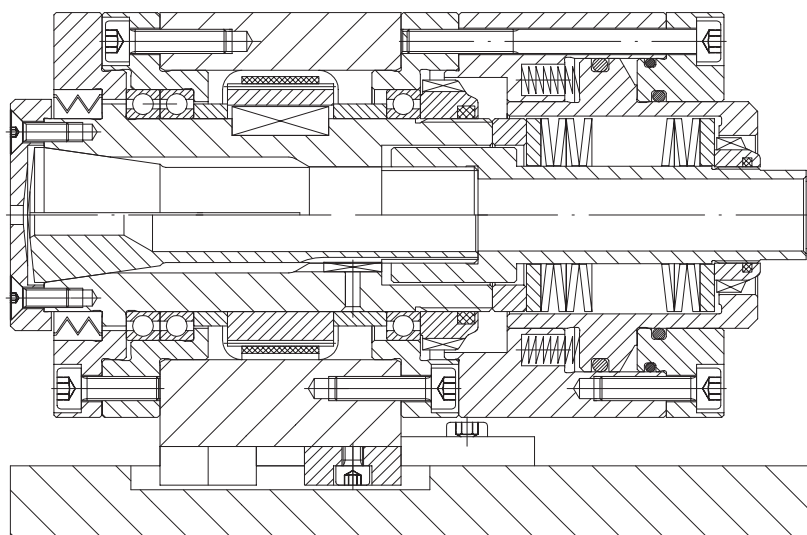
Die Spindel ist mit zwei Spindellagern und einem Rillenkugellager gelagert. Der Antrieb der Spindel erfolgt über eine Synchroscheibe mit Zahnriemen. Die Spannzange kann nur bei stehender Spindel entspannt werden. Die Spannzange selbst ist im Gehäuse gegen das Verdrehen gesichert.

Der Motor wird von Nann mitgeliefert oder aber vom Kunden selbst angebaut.

Daten und Fakten:

- ausgelegt für Zugspannzangen
- Spannen über Tellerfedern
- Entspannen pneumatisch
- Spanndruck 6 bar
- Hub 3 mm
- Drehzahl max. 4000 U/min

Kontaktieren Sie uns, damit wir die perfekt angepassten Spindeleinheiten für Ihre Anforderungen realisieren können.



SPINDELEINHEITEN FÜR ZUGSPANNZANGEN MEHRSPINDLIG

Beschreibung:

Wir fertigen Spindeleinheiten für Zug- oder Druckspannzangen mit mehreren Spindeln in einem Gehäuse in unterschiedlichen Ausführungen und mit unterschiedlichen Spannbereichen.

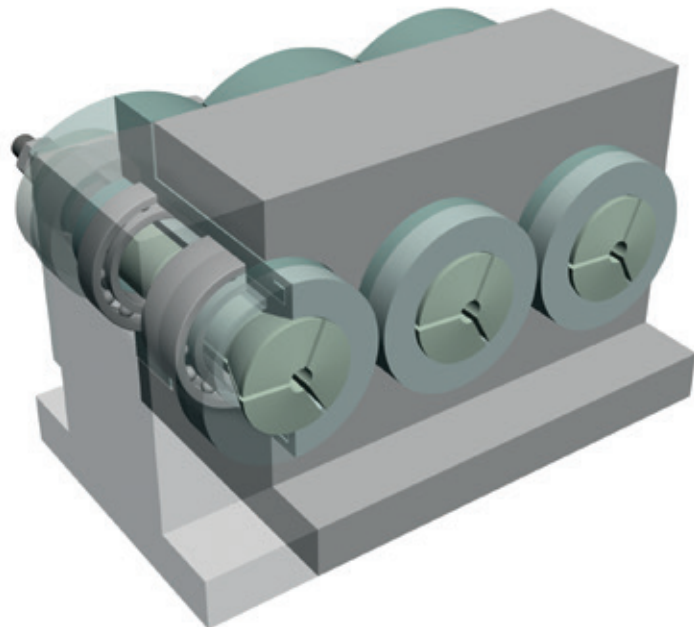
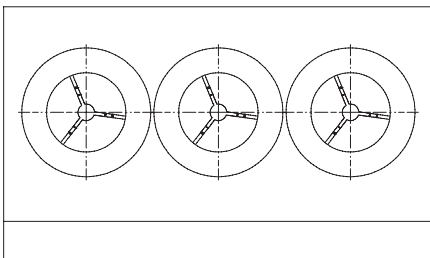
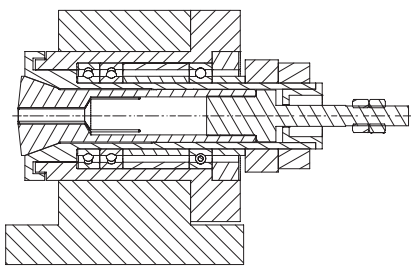
Diese Spindeleinheiten arbeiten in Abhängigkeit vom Anwendungsfall mit einer Feder- spannung, kraftbetätigt, pneumatisch oder hydraulisch betätigt. Die Spindeln werden mit Spindellagern oder Rillenkugellagern gelagert. In Abhängigkeit von ihrer Anwendung wird die Spindeleinheit mit Druck- oder Zugspann- zangen hergestellt. Die Spann- zange kann wenn erforderlich mit einem Anschlag versehen werden, auch eine Durchgangsbohrung ist

möglich. Der Antrieb der Spindeleinheit ist beliebig, z. B. über Zahnriemen oder Synchro- scheibe, der Motor wird von Nann angebaut oder aber vom Kunden beigestellt.

Daten und Fakten:

- ausgelegt für Zug- oder Druckspannzangen
- mehrere Spindeln nebeneinander angeordnet
- Betätigung beliebig
- Drehzahl in Abhängigkeit vom Anwendungsfall
- Antrieb beliebig

Kontaktieren Sie uns, damit wir die perfekt angepassten Spindeleinheiten für Ihre Anforderungen realisieren können.



SPINDELEINHEITEN FÜR ZUGSPANNZANGEN ZUM INNENSPANNEN PNEUMATISCHE BETÄTIGUNG, TELLERFEDERSPANNUNG

Beschreibung:

Wir fertigen Spindleinheiten für Zugspannzangen in unterschiedlichen Ausführungen und mit unterschiedlichen Spannbereichen.

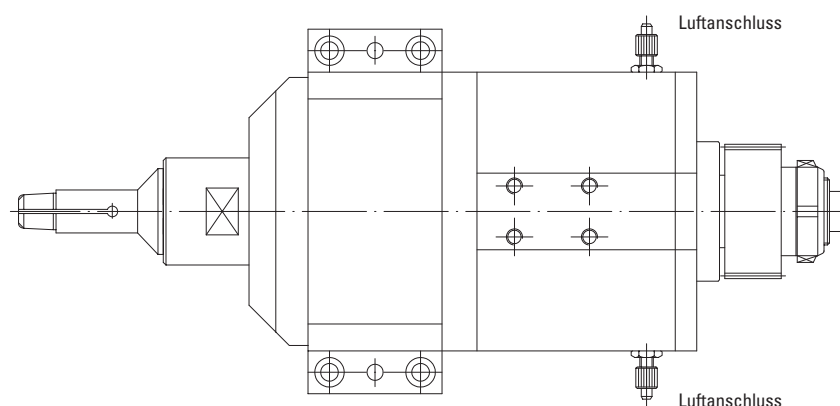
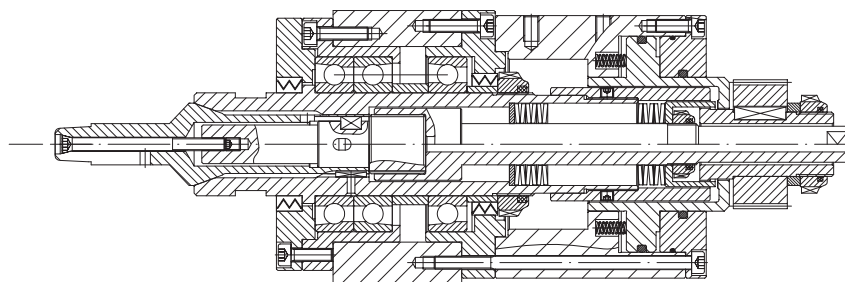
Diese Spindleinheit arbeitet mit einer Tellerfederspannung. Eingebaut ist eine Spreizzange zum Innenspannen von Werkstücken. Die Spreizzange ist als dreiteilige Zugspannzange ausgelegt. Diese wird durch Tellerfederpakete in die Aufnahme gezogen und dadurch geschlossen. Entspannt wird über einen eingebauten, einfach wirkenden Kolben. Die Spindel ist mit drei Spindellagern gelagert. Der Antrieb der Spindel erfolgt über einen Zahnriemen. Die Spannzange selbst ist im Gehäuse gegen das Verdrehen gesichert.

Der Motor wird von Nann mitgeliefert oder aber vom Kunden selbst angebaut.

Daten und Fakten:

- ausgelegt für Zugspannzangen als dreiteilige Spreizzange
- Spannen über Tellerfedern
- Entspannen mechanisch
- Spanndruck 6 bar
- Hub 3 mm
- Drehzahl max. 1200 U/min

Kontaktieren Sie uns, damit wir die perfekt angepassten Spindleinheiten für Ihre Anforderungen realisieren können.







Simon Nann GmbH & Co. KG

Lindenstraße 8

D-78583 Böttingen

Telefon: +49(0)7429 392-0

Telefax: +49(0)7429 392-11

info@nann.de

www.nann.de



perfekt angepasste spanntechnologie